

3 апреля 1992 года, пятница
Московский вечерний выпуск
№ 80 (23654)
Цена 1 рубль
(в розницу — свободная цена)

ИЗВЕСТИЯ

ОТ НАШИХ
КОРРЕСПОНДЕНТОВ
И ИНФОРМАЦИОННЫХ
АГЕНТСТВ

Газета выходит с марта 1917 года

ЭКОНОМИЧЕСКАЯ ПРОГРАММА ХАСБУЛАТОВА МОЖЕТ ЗАБЛОКИРОВАТЬ МЕЖДУНАРОДНУЮ ПОМОЩЬ РОССИИ

Шаталин и Явлинский не имеют отношения к «материалам для обсуждения» Хасбулатова

Михаил БЕРГЕР, «Известия»

Мы связались с руководителем делегации... представителем правительства России...

Суммы, о которых идет речь... — сказал Кагаловский...

Но Россия еще не является членом валютного фонда... Вероятно, этот вопрос решится уже в этом месяце...

После того как в течение четырехчасового заседания... каждый из 22 директоров МВФ высказывал свое отношение...

«Известия» уже сообщили об отмене ряда ограничений на экономическое сотрудничество...

Денги поступают до 31 декабря нынешнего года... Помощь эта предназначена России...

Ограничение, о котором идет речь и известное под названием поправки Стювенса-Берга...

«А на что, кроме «ответственности России», могут рассчитывать государства СНГ?»

«Все они, как известно, подали заявления о вступлении в МВФ и, вероятно, будут приняты. После этого или в процессе рассмотрения их заявлений будет, надо полагать, решаться вопрос и о предоставлении кредитов и иной помощи...

(Окончание на 2-й стр.)

Интенсивные переговоры между командующим 14-й армии и руководством Молдовы

Николай БУРБЫГА, Эдуард КОНДРАТОВ, «Известия»

Заявление офицеров 14-й армии о готовности воспрепятствовать вторжению вооруженных сил Молдвы...

А чуть раньше, отвечая на телеграмму маршала авиации Е. Шапошникова...

Всכולнувшись и парламент Молдвы, до того вяло обсуждавший пенсионное законодательство...

Обратился М. Снегур и непосредственно к офицерам. Назвав властные структуры Приднестровья «фашистским режимом»...

«Известия» уже сообщили об отмене ряда ограничений на экономическое сотрудничество...

Нервные дни на украинско-молдавской границе

Сергей ЦИКОВА, «Известия»

Все круче становятся меры, принимаемые Украиной на границе с Молдовой.

Последняя новость — прекращение пропуска граждан, едущих в Румынию...

Беженцев пропускают беспрепятственно, но с каждым днем статус границы ужесточается. По некогда тихим сельским дорогам...

Как сообщили украинские телевидение, число беженцев из горячих точек соседней республики, прибывших в Одесскую область...

ликованное в печати заявление М. Друка, председателя Христианско-демократического народного фронта...

Тем временем из районов Приднестровья поступают военные сводки. Ситуацию в Бендерах полностью контролируют местные власти...

Армейские подразделения в них не участвовали. Как нам сообщили из Тирасполя, приднестровцы не исключают возможности добровольного разоружения своих формирований...

В пятницу 3 апреля в 12 часов московского времени позволили

Вам нужны деньги?

Некоторые раз границу Украины нарушили отряды конфликтующих в Молдове сторон.

Но вооруженных столкновений с украинскими пограничниками и гвардейцами...

Но нервозность на границе не уменьшается. На дальних подступах к ней приходится преграждать путь романтикам-казакам...

Возникают ситуации и посложнее. К доселе никогда не решавшейся задаче готовятся пограничники. В одной из республиканских газет Украины...

Он и в самом деле все это

(Окончание на 4-й стр.)

КАДДА ФИ В ЛОВУШКЕ

В Триполи совершены нападения на посольства Венесуэлы и России

Владимир СКОСЫРЕВ, «Известия»

На нынешней неделе Ливия удостоилась чести дважды стать главным «героем» во время дебатов в Совете Безопасности ООН.

Журналисты в Костайнице пробыли недолго. Как утверждают свидетели, час-полтора. Они собирались выехать на своем «опеле»...

Сильнее всего пострадало посольство Венесуэлы. 2 апреля примерно 200 студентов и школьников...

В Хорватии найден автомобиль наших тележурналистов

СУДЬБА В. НОГИНА и Г. КУРИННОГО ПО-ПРЕЖНЕМУ НЕИЗВЕСТНА

Евгений ВОСТРУХОВ, «Известия»

2 сентября прошлого года корреспонденты московского телевидения Виктор Ногин и Геннадий Куринной...

Журналисты в Костайнице пробыли недолго. Как утверждают свидетели, час-полтора. Они собирались выехать на своем «опеле»...

Сильнее всего пострадало посольство Венесуэлы. 2 апреля примерно 200 студентов и школьников...

ме Костайницы сербскими вооруженными силами...

О том, что советские журналисты пропали без вести, Звонимир узнал через десять дней...

О том, что советские журналисты пропали без вести, Звонимир узнал через десять дней...

ключились министерства внутренних дел Хорватии и Сербии...

В конце концов было установлено, что следы тележурналистов действительно оборвались где-то в районе Костайницы.

Погода о судьбе наших коллег ничего конкретно не было слышно. Множество раз мы задавались вопросом: куда исчез автомобиль?

время находился в воде. Вернее, в заполненной водой из соседней рекушки яме заброшенного песчаного карьера...

Только что их бригада из Белграда побывала здесь и приступила к детальному обследованию найденной автомашины.

Он и в самом деле все это

(Окончание на 4-й стр.)

ЗАЯВЛЕНИЕ ЕЛЬЦИНА ПО ЧЕРНОМОРСКОМУ ФЛОТУ

Президент России Борис Ельцин заявил, что в случае чьих-либо попыток одностороннего изменения статуса Черноморского флота...

Президент выразил уверенность, что вопрос о судьбе Черноморского флота может и должен быть решен в рамках СНГ...

СУД НАД ПУТЧИСТАМИ НАЧНЕТСЯ НЕ РАНЬШЕ ОСЕНИ

На прошедшей 2 апреля в Моссовете презентации «Белой книги» [смерть заговора] издательства «Новости»...

ПОДГОТОВКА НАЕМНИКОВ ДЛЯ БОЕВ В НАГОРНОМ КАРАБАХЕ

Как сообщил штаб сил самообороны Нагорно-Карабахской Республики (НКР)...

ИРАН ОПОВЕРГАЕТ

Высокопоставленный иранский дипломат опроверг сообщения о том, что в Нахичевани находится отряд «стражей исламской революции»...

ЯПОНСКИЕ ИСТРЕБИТЕЛИ ПОЧТИ БЕЗ РАБОТЫ

Японское военное ведомство предполагает сократить число истребителей, в задачу которых входит контроль за действиями российских военных самолетов...

На семи японских авианосцах для этого в 5-минутной боевой готовности постоянно дежурили два истребителя...

Есть только в марте 1988 года истребители сделали 234 вылета...

Рейтер.

Вам нужны деньги? Золотой ключик у вас в руках - листайте эту газету и отыщите нашу рекламную страницу.

ВОШЬ В ЗАКОНЕ. Билет в общий зал бани города Черняховска Калининградской области стоит теперь 6 рублей.



(Окончание на 4-й стр.)



# СОБЫТИЯ И КОММЕНТАРИИ

## Лидер парламента развивает атаку в упряжке с оппозиционным блоком

ОТТО ЛАЦИС, «Известия»

Чем ближе съезд народных депутатов России, тем лихорадочнее активность тех, кто стремится ошеломить депутатов потоком псевдонаучной информации. Только за один день, 2 апреля, обнаружены два объемистых документа, посвященных экономической реформе в России: представленный Р. Хасбулатовым Верховному Совету «материал для обсуждения», о котором сообщили вчера «Известия», и опубликованная в «Советской России» «Общая позиция» депутатов фракций «Россия», «Коммунисты России», «Отчизна», «Аграрный союз».

Как утверждал Р. Хасбулатов, в числе разработчиков «материала для обсуждения» — ряд видных экономистов. Впрочем, возможно, что фрагменты из выступлений разных экономистов там использованы: объемистый доклад составлен в жанре компиляции, хорошо известной по лекциям преподавателей официальной экономической науки в вузах недавнего времени. Но трудно поверить, что хоть один грамотный экономист прочитал этот труд целиком перед публикацией. Что в нем верно, то ново, уже известно из критических оценок состояния экономики хотя бы по материалам правительственной комиссии. То немногое, что ново, — чаще всего неверно. А многое — и не ново, и не верно.

Как оценить, к примеру, предложение одновременно снизить налоги, повысить степень индексации доходов и ограничить рост цен? В «материале» можно найти все эти предложения, а также много других в сопроводительных слов «выработать», «осуществить», «направить», «устранить», «дополнить» и т. п. Экономисту, который не понимает, что достичь всех этих целей одновременно невозможно, следовало бы поставить двойку. Если же он догадывается о несостоятельности своих рекомендаций и все-таки предлагает их

денна цен на энергоносители). Изменить предлагается то, что уже осуществлено, включая либерализацию цен. Как же так? Ведь эти идеи исходили из того самого лагеря, из которого постоянно звучат угрозы в «экспериментировании» над народом. Но можно ли придушить эксперимент более жесткой, чем, не закончив операций, большого, не дожидаясь результатов лечения по одному плану, начать резать по-новому?

Все же не удерюсь, отмечу одну деталь из «Общей позиции». Требуя «твердой власти» и «чрезвычайных законов», в перечне стран, осуществивших благодаря этой «твердости» радикальные реформы, документ упоминает и Чили. С законами и реформами и поздравляю депутатов из фракций, считающих себя, кажется, коммунистическими.

«Общая позиция» касается не только экономики. Там есть и «Тезисы к оборонной доктрине России» (такой, к примеру, «Тезис»: «Основным потенциальным противником остаются США»), и документ «К новому Союзу», в котором предлагается какому-то непостижимому образом сделать вид, что старый Союз ССР существует. Воздержаться от их оценки. Отметим лишь то, что объединяет «Общую позицию» с «материалом для обсуждения», несмотря на очевидное отличие платформ оппозиционного блока от материалов, предложенных спикером парламента. Ни тот, ни другой документ не предназначаются для соизмерения практикой.

Какая бы партия ни пришла к власти, политика в здравом уме и твердой памяти так или иначе вымолится не станет. Подобные документы могут иметь только одну цель: бороться за свержение правительства.

5 апреля, накануне VI съезда народных депутатов, Собрание граждан России пройдет в киноконцертном зале «Россия». Корреспондент «Известий» Георгий Иванов-Смоленский беседует с одним из членов оргкомитета, председателем Республиканской партии России Владимиром ЛЫСЕНКО.

— Расскажите, пожалуйста, кто будет участвовать в собрании?

— Сейчас уже подали заявки около ста организаций, зарегистрированных Минюстом Российской Федерации. Это крупнейшие предпринимательские структуры, наиболее влиятельные профсоюзы, творческие союзы, научные организации, духовенство, самые авторитетные организации военнослужащих.

Кроме того, на собрание приглашены представители демократических сил из автономных республик (Конгресс демократических сил в составе Российской Федерации), и, естественно, все крупнейшие политические партии и два основных движения — ДемРоссия и Движение демократических реформ. Два этих движения накануне собрания впервые сели за один стол и выработали совместный документ, который будет предложено принести на собрание.

Наконец, приглашена российская власть — президент, который будет выступать, вице-президент, члены правительства. Мы пригласили также председателя парламента Руслана Хасбулатова и пытаемся его убедить, чтобы он выступил, но у него есть по-

вообще отрицательно относиться к идее учредительного собрания, потому что на данном этапе она не просто утопия, но и реакция. В условиях, когда экономика все еще идет на спад, ввязаться в какую-то грандиоз-

завил, что таким образом начнется создание «президентской партии»... — На собрании ничего создаваться не будет, никакие новые структуры после него не появятся. Но икуда не деться от того факта, что сейчас демократы настолько раздроблены, что сиюминутно не в состоянии преодолеть этот период разброда и шатания. Поэтому со стороны демократических фракций парламента, предпринимательских структур выдвигается идея создания «Объединения в поддержку реформ» — наподобие того, как во Франции во времена де Голля оформилось «Объединение в защиту республики». В него могли бы войти три блока. Во-первых, центристские, демократические партии и движения, во-вторых, предпринимательские круги, которые эту идею активно поддерживали, в-третьих, часть представителей властных структур — демократически настроенные министры, главы администраций, представители президента на местах. На мой взгляд, если мы сейчас не создадим мощное центристское объединение, которое будет поддерживать и в то же время активно корректировать реформы, то стремительно усиливающаяся политическая крайность в ближайшие время сольются в гигантскую непримиримую оппозицию, и тогда правительство просто «повиснет», не имея никакой серьезной опоры.

## Мощный центристский блок — цель собрания граждан России

Действительное собрание, мы считаем, должно стать настоятельным требованием установить гражданский мир и межнациональное согласие, признание необходимости отложить на время переходного периода все распри, противоречия и бой.

И уже потом, пройдя путь реформ, в нормальной ситуации вести открытое и добровольное на многопартийной основе.

— В ряде публикаций выдвигались обвинения в том, что собрание своего рода «милли меджлис», который разгонит законную представительную власть...

— Это совершенно не соответствует действительности. Я

поправки в тот проект, который, видимо, Верховный Совет в целом одобрит.

Тем не менее идея собрания, похоже, сильно напугала многих депутатов. Дело дошло до того, что были даже предложения, чтобы «с этим разбираться прокуратура». Успокоить страсти удалось только после того, как оргкомитет встретился с Хасбулатовым и он увидел, что это не «экстремизм», а люди ответственные, известные в политике.

Объединение в адрес правительства раздалось и от Конгресса патриотических сил, который

## Шаталин и Явлинский не имеют отношения к «материалам для обсуждения» Хасбулатова

(Окончание. Начало на 1-й стр.)

только с США, но и другими государствами, определяющими финансовый климат в мире, в иную категорию. Мы все это делаем сразу же почувствовали. Помощь, которую мы получили, уникальна, и, отмечу особо, получить ее в таких масштабах можно только однажды и только при очень благоприятном стечении обстоятельств. В этом плане жесткое давление чести парламента России сыграло на нас, подстегнув принятие решения. Я также полагаю, что отступление от принятой програм-

бенно огорчат некоторые имеемые, с которыми связывается документ Хасбулатова. Трудно поверить, чтобы в этом участвовал академик Шаталин.

Мы связались со Станиславом Сергеевичем, и он заявил, что упоминание его имени в документе Хасбулатова — грубая провокация, рассчитанная на использование моего имени для нанесения непоправимого ущерба коренным интересам России.

— Известно ли вам о парламентской альтернативе экономической программе правительства, с которой выступил Руслан Хасбулатов?

— Я об этом только слышал, но той информации об этом документе, которая успела дойти сюда, достаточно, чтобы сделать вывод: его реализация, если она состоится, блокирует участие мирового сообщества в решении наших проблем. Осо-

## А. Дудаев: ВИНОВНЫЕ ОТВЕТАТ ПО ЗАКОНУ

Али КАЗИХАНОВ, «Известия»

Обстановка 2 апреля в Грозном была спокойная. Во второй половине дня от многотысячного митинга остались несколько сот человек, которые, разбिसшие на группы, продолжали обсуждать происшедшее.

Ожидаемых жестких, карательных мер по отношению к заговорщикам не последовало: кроме шести задержанных в плен при освобождении здания телецентра оппозиционеров, никто более не задержан. В городе, как мне сказали, даже видели спокойно разгуливающих лидеров оппозиции. Как сообщил журналистам президент Дудаев, виновные будут наказаны по закону.

Новостями дня стали: уголовное дело, возбужденное прокуратурой Чечни против Руслана Хасбулатова по известному уже факту его приказа о высылке граждан Чечни из московских жилищ и побег террористов, несколько дней назад взятых заложников в Ставрополе и сданных властям Чечни. Четверо из них, как сообщали в министерстве печати ЧР, до общественной выдачи российским властям содержались на гаултаке военной части, примыкающей к телецентру. Атака национальных гвардейцев на оппозиционеров, захвативших центр, стрельба отвлекла охрану, чем и воспользовались террористы. Их поиском заняты сегодня милиция и национальная гвардия.

Вечером 2 апреля Лихозар Бринева провела короткий брифинг с журналистами, на котором вновь было заявлено о решении численности народа стоять намереть за завоеванную независимость, желая не замедлять экономическое сотрудничество, а не воевать. Генерал сообщил, что ему точно известно о готовящейся агрессии России против суверенной Чеченской Республики, поводом для которой должно стать создание Ингушской Республики в составе РФ. В Шелковском районе, сказал Д. Дудаев, стоит несколько десятков танков и боевых машин пехоты, три дивизии СНГ приведены в боевую готовность в Северной Осетии.

Парламент ЧР опубликовал постановление об учреждении звания «герой чеченского народа» с вручением ордена имени шейха Мухаммеда Видиби, перенесенного с горы Эльб в боях с оппозицией и то будет похоронен в центре Грозного. В парламенте прошло совещание с руководителями средств массовой информации, на котором газеты были подвергнуты конструктивной и порой обоснованной критике за излишние резкие и критические выступления, направленные в адрес руководства Чечни.

## Президент Казахстана объявляет очередной призыв в армию

Владимир АРДАЕВ, «Известия»

Президент Республики Казахстан Нурсултан Назарбаев издал новый пакет указов.

Один из этих документов объявляет увольнение в запас военнослужащих срочной службы, выслуживших установленный срок, из частей, дислоцированных на территории республики, а также очередной призыв граждан на действительную военную службу в апреле — июне. Граждане призываются на службу в Объединенные вооруженные силы СНГ, республиканскую милицию, пограничные, внутренние, железнодорожные войска и в военно-стоительные части в соответствии с количеством, определенным соглашениями между Республикой Казахстан и командованием Объединенных вооруженных сил.

Два других указа носят социальный характер. Так, действие принятого в январе указа «О дополнительных мерах по социальной защите населения в условиях либерализации цен», устанавливающего государственные регулируемые цены на хлеб, молоко и некоторые другие продукты первой необходимости, продлено на неопре-

деленный срок — «впредь до отмены». Отдельным указом установлен индексация размеров пенсий, выплачиваемых пенсионерам из числа военнослужащих, лиц рядового и начальствующего состава органов внутренних дел и членов их семей. Отныне эти пенсии будут ежегодно пересматриваться, исходя из норм индексации денежного довольствия, учитываемого при исчислении пенсий, для соответствующих категорий военнослужащих и сотрудников органов внутренних дел, находящихся на службе.

Кроме того, президент Казахстана подписал специальное постановление об упорядочении платы на содержание детей и поддержке системы дошкольных учреждений в республике. Им, в частности, запрещено министерствам и ведомствам, руководителям предприятий, организаций и учреждений республиканского уровня отчислять из подведомственных дошкольных учреждений детей незамужним от матерей работникам.

АЛМА-АТА.

## «Команда» Ельцина готовится к крупному разговору на съезде

Василий КОНОНЕНКО, «Известия»

По мере приближения шестого съезда народных депутатов России, на котором уже со всей очевидностью следует ожидать фронтальной атаки консервативных сил на правительство и, следовательно, президента, в «команде» Ельцина активно прорабатывается комплекс мер противодействия.

В их основе — не допустить такого развития событий на съезде, при котором президент был бы лишен полномочий оперативно и действительно реагировать на критические ситуации в области экономики и федерального устройства России.

Как стало известно корреспонденту «Известий» из компетентных источников в правительстве, именно с этой целью в последнее время проводятся консультации с различными силами общества. Серию встреч президента с представителями политических партий продолжили первые лица в Кабинете министров. Они провели откровенный разговор с представителями Союза предпринимателей. Дискуссия показала, что российский бизнес, несмотря на обеспокоенные сессиями по поводу чрезмерно жесткой налоговой политики и ограничений во внешнеэкономической деятельности, с пониманием относится к подобным вынужденным мерам правительства и не видит ему альтернативы. В ночь на 2 апреля состоялась также встреча с директорами крупных предприятий. Она показала, что хозяйственные руководители будут поддерживать правительство и «команду» Ельцина в целом на съезде через свое лобби (по некоторым данным, их интересы в парламенте выражают не менее 500 депутатов).

В ходе этих встреч руководители Кабинета министров согласились с высказанной в их адрес критикой по поводу перекосов в реформах, в частности, в сторону финансовой стабилизации и в ущерб системе социальной защиты населения, поощрения промышленного комплекса, предпринимательства. Со стороны правительства было заявлено, что сразу же после съезда будут предприняты решительные меры по балансированию тактики реформ (в апреле намечено ввести новые размеры доплат к пенсиям и категориям маломощных, в мае — повысить минимальную заработную плату до 700 рублей), а также по упорядочению управления промышленностью. Ожидается, что такой уповенный министр, как министрство промышленности, будет упрямее. На его базе, скорее всего, возникнет несколько новых управленческих звеньев.

На 4 апреля намечено проведение собрания граждан России. На нем, по сведениям из администрации президента, Б. Ельцин намерен привлечь внимание общественности к главной проблеме — к судьбе российского многонационального государства. С тем, чтобы не допустить дезинтеграции России, в данный период требуется консолидация всех демократических сил. Президент должен иметь широкие полномочия, включая право роспуска Советов разных уровней, саботажные решения высшей властью.

На самом съезде Б. Ельцин не будет предлагать свой проект Конституции, но выступит с программной речью. В политической части, как ожидается, он сделает упор на конституционное закрепление президентской формы республики (путем внесения соответствующих по-

## Крым предлагает разделить полномочия с Украиной. Теперь слово за Киевом

Эдуард КОНДРАТОВ, Виктор ФИЛИПОВ, «Известия»

Второго апреля Верховный Совет Крыма обратился к парламенту Украины с просьбой рассмотреть соглашение и проект Закона «О разграничении полномочий Украины и Республики Крым».

Эти документы подготовлены делегациями Верховных Советов Украины и Крыма, которые в конце марта вели переговоры о том, какими властными полномочиями должна обладать Республика Крым, а какими по отношению к ней — Украина. Обе договаривающиеся стороны ради здравого компромисса поступили частью своих первоначальных требований. В частности, крымской делегации не удалось отстоять идею двустороннего договора вместо него подписали соглашение, ставшее основой проекта Закона Украины о разграничении полномочий. Республике

Крым предоставлено право распоряжаться землей, недрами и другими богатствами полуострова, решать (хотя и по согласованию с Верховным Советом Украины) некоторые военные вопросы, толковать законы и приоткрывать, если они противостоят Конституции, их действие на своей территории.

Киев поставил под сомнение право крымчанок-крымчан слушать преимущественно на родном полуострове, отвести право создавать свободной экономической зоны на всей территории Крыма, а также не согласился с притязаниями республики формировать собственную бюджетную и налоговую системы.

— И все же я считаю, что соглашение и Закон о разграничении полномочий, если он, конечно, будет принят Верховным Советом Украины, дают Крыму существенные возможности для утверждения своей государственности, — считает председатель Верховного Совета Республики Крым Н. Баргов. — Эти правовые акты означают, что Украина на деле признала нашу государственность. А в связи с тем признала и право Крыма на собственность. Нам самим не поднимать санаторно-курортный комплекс на мировом уровне. Нужны иностранные инвестиции. А инвесторам требуется экономическая и политическая стабильность. По мнению Н. Баргова, такую стабильность может обеспечить Закон о разграничении полномочий.

## С 1 мая пенсии в России — от 800 рублей и выше

Иван ЕЛИСТРАТОВ, «Известия»

«Мудрым» назвал закон, принятый российским парламентом на утреннем заседании 3 апреля, председатель Комиссии по социальной политике В.С. М. Захаров.

Учитывая степень недовольства населения складывающимся уровнем цен, с такой оценкой можно согласиться: сегодняшние пенсии не могут обеспечить даже самого минимального прожиточного минимума.

Предложение об изменении минимального размера пенсий внес в Верховный Совет прези-

## Митинг в Душанбе может стать бессрочным

Александр КАРПОВ, «Известия»

Перевалил на вторую неделю счет митинговым дням на площади перед зданием Дома правительства в Душанбе.

По-прежнему переговоры между оппозицией и властью ведутся в конструктивном ключе. Главным камнем преткновения — вопрос о роспуске парламента. Это основное требование оппозиции власти не могут удовлетворить, ссылаясь на отсутствие в законодательстве республики механизма досрочной отставки депутатского корпуса.

2 апреля в конце рабочего дня заявила о себе еще одна, третья, сила, вмешавшаяся в конфликт с посредничестве целью. На площади 800-летия Москвы состоялся митинг, организованный созданным в эти дни временным общественным комитетом защиты конституци-

## «НАМ ГРОЗИТ НОМЕНКЛАТУРНЫЙ РЕВАНШ!» — считает председатель Союза трудовых коллективов С.-Петербурга

Евгений СОЛОМЕНКО, «Известия»

2 апреля около 35 тысяч питерских рабочих и инженеров, ученых и транспортников, оставив свои цеха, лаборатории, автомашины, вышли на Дворцовую площадь. Этот общегородской митинг созвали Союз трудовых коллективов С.-Петербурга и городская Федерация профсоюзов.

Собравшие выступили против Меморандума об экономической политике, который российское правительство направило в Международный валютный фонд. Этот меморандум, по их мнению, несет прямую угрозу остановки производства, массовой безработицы, дальнейшего снижения жизненного уровня.

Участники митинга потребовали от президента и Верховного Совета России наложить вето на реализацию меморандума, установить государственные регулируемые цены на жизненно важные товары и услуги. Изменить государственную программу приватизации, предоставить трудовым коллективам право на

Сергей АНДРЕЕВ

жаль от соблазна прибрать к рукам эти миллиарды.

Тут не исключается и политический расчет. Проводя массовые увольнения, директский корпус стеллея недовольства трудящихся переводит на президента. Не случайно в Петербурге рейтинг Ельцина за последние месяцы упал вдвое.

— Но выше упомянутого строительства на одних лишь предположениях, а не на фактах и документах. — Есть и документы. Проект за подписью российского министра промышленности Титкина, в них предусматривается создать около 600 крупных государственных корпораций. Эти спуты охватят своими шпальтами едва ли не всю промышленность СНГ. Такая акция по государственно-номенклатурному захвату собственности — это жесткая руска номенклатуры на горе у политиков-демократов, в первую очередь — у Ельцина.

— Мы решили: до съезда не-

## Во главе мафии — председатель райисполкома

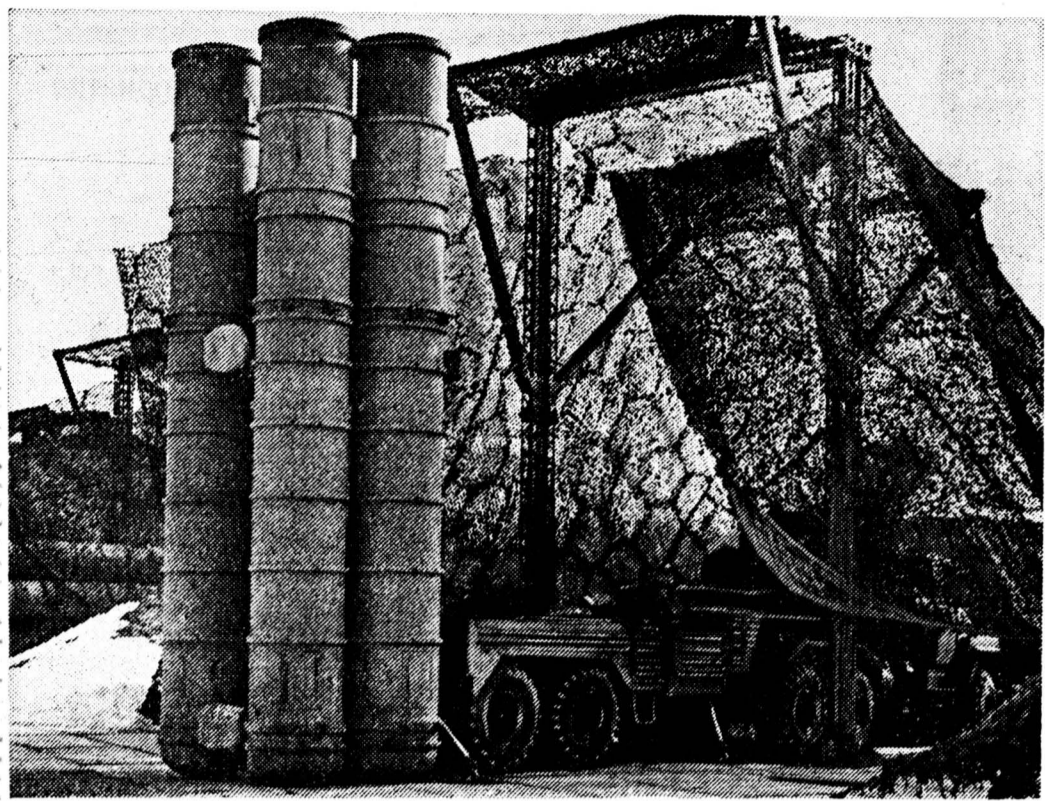
Сергей БАБЛУМИН, «Известия»

Министерство внутренних дел Азербайджана сообщило о задержании группы жителей города Кировска и Гугарского района республики, подозреваемых в организации ряда серьезных уголовных преступлений.

По утверждению МВД, главарем мафии являлся председатель исполкома Гугарского райсовета Эдуард Нартиросов, которому удалось скрыться. Во время обиска в его доме обнаружено несколько тысяч патронов, гранаты, ручной пулемет, другое оружие, боеприпасы. Начавшееся следствие, как считают в МВД Армении, позволит пролить свет на многие преступления, совершенные за последнее время в этом регионе республики.

ЕРЕВАН.





## «С-300» лучше «Патриота», — утверждают наши генералы

Виктор ЛИТОВКИН, Дмитрий ХРУПОВ (фото), «Известия»

Пресс-центр Московского округа ПВО организовал поездку столичных журналистов в зенитно-ракетный дивизион, расположенный в деревне Бересово Солнечногорского района и на командный пункт дивизиона ПВО в городе Долгопрудном.

Журналисты получили уникальную возможность увидеть новейший зенитно-ракетный комплекс «С-300», который московские генералы и полковники называют улучшенным аналогом американского «Патриота», яркого проявившего себя во время войны в Персидском заливе.

Снимавшие и пишущие корреспонденты смогли проследить за его разветвлением из походного положения в боевое, посетить командный пункт дивизиона, увидеть в разрезе саму ракету, ее элементную базу, а в центре боевого управления дивизиона ПВО, охраняющей северный участок воздушно-космического пространства Москвы, попрактиковаться на скоротечном тактическом занятии по отражению массированного налета чужих самолетов.

Затем на пресс-конференции на вопросы отвечал командующий Московским округом ПВО генерал-полковник авиации Анатолий Корнуков, известный читателям «Известий» по истории с южнокорейским «Боингом-747».

Какую информацию полпернужд журналисты из посещения московских плавзаводов? Ту, что наш «С-300» во многом пре-

а на полгоне. Можно на нашем, но не испугал бы и их). Думаю, секрет «открытых дверей» прост — у защитников воздушно-космического пространства столицы — серьезные проблемы. С комплектованием войск в караул уже ходят офицеры. Вдвое сокращено количество частей, несущих боевое дежурство. Не хватает средств на обустройство людей. В МО ПВО — две с половиной тысячи бесквартирных, более тысячи живут в ветхих доках, построенных 40—50 лет назад, построенных 40—50 лет назад, потерявших всякую связь с армией...

На Ближнем и Среднем Востоке возникли сейчас непростые проблемы с проникновением туда американского комплекса «Патриот». После скандала, связанного с передачей Китаю ряда ключевых элементов данного комплекса, возможности приобретения этого оружия другими странами строго ограничены. Если подтвердится, что русское оружие обладает такими высокими оборонительными характеристиками, то у ряда государств, опасющихся агрессии, появится реальная торговая перспектива приобрести зенитно-ракетный комплекс «С-300», ничем не уступающий «Патриоту» и даже превосходящий его.

А Россия, по-видимому, сохранила здесь серьезную конкурентную позицию на мировом рынке оружия, ничем не обеспеченными рисками.

### Предприятия решили проблему нехватки денег. Они их нарисовали

Ирина ДЕМЧЕНКО, «Известия»

Задолженность российских предприятий друг другу и банковской системе превысила размер валового национального продукта.

Выступая 2 апреля на международной конференции, организованной по инициативе российского правительства и Мирового банка, вице-премьер А. Шохин заявил, что большая часть российских предприятий не имеет возможности расплатиться со своими поставщиками и получить сырье и комплектующие в долг.

Объем просроченных платежей по взаиморасчетам растет, как лавина, — сказал А. Шохин. — В январе их сумма составляла 40 миллиардов рублей, в феврале — 140, в начале марта — 340, а сейчас она превышает 700 миллиардов. Это прямое следствие очень жесткой финансовой политики, проводившейся в начале года нашим правительством.

Как стало известно из источников, близких к официальным,

В своей очередной поездке в Москву редакцию посетил Владимир Буковский, писатель и политолог, известный правозащитник, многолетний узник советских тюрем и психушек, лишенный в 1977 году Родины и сейчас проживающий в городе Кембридж (Англия).

— Меня привело к вам, — сказал он, — желание изложить свою точку зрения по поводу спора, разгоревшегося на страницах «Известий» между профессором Ю. Афанасьевым и председателем Комитета по делам архивов при правительстве РФ Р. Пихов. Но не только о нем. Положение в области архивов — существенный штрих, характеризующий нынешнюю общественно-политическую ситуацию в России.

После того, как доступные стали российские архивы, в Европе разразилось несколько скандалов, связанных с обнаружением ранее неизвестных исторических фактов. Например в Италии, когда там опубликовали ответ бывшего коммунистического лидера Пальмиро Тольятти на обращенную к нему просьбу содействовать облегчению участи итальянских военнопленных. Или в Англии, где много шума наделало напечатанное в газете «Санди Таймс» изложение беседы нынешнего лидера лейбористской партии Т.на Киннок с советскими представителями в Лондоне. Насколько я понимаю, правительству не понравился весь этот шум, и там решили во избежание подобных казусов снова ужесточить доступ к архивным документам. Словом, берется за старое: запирают на засов историю. Притом, что председатель комитета Р. Пихов, человек разумный и демократичный, как может, противится такому повороту событий. Понимает, что «возвращение на круги своя» лишь подрывает престиж новой власти.

— Упрек серьезный. Но достаточно ли в нас оснований для подобных заключений? — Вполне. На основании Указа Б. Ельцина от 14 января «О защите государственных секретов» закрыты, как мне известно, все материалы секретариата ЦК КПСС начиная с 1981 года. А с теми, что проходили с 1961 года, желающие могут позаняться лишь по списку, то есть посмотреть повестку дня. Вся деятельность государственного отдела, все документы КГБ и ГРУ, все внешняя политика КПСС с 1961 по 1981 год — сплошной секрет.

Я нашел в повестке дня одного из заседаний секретариата в 1977 году весьма интересную лично меня версию — как информировать советскую общественность о встрече Буковского, то есть моей, с президентом США Д. Картером. Представьте, персонально обо мне ставился вопрос, меня обсуждали, но что именно так говорилось — этого я и сегодня не могу узнать: государственная тайна. У тех, кто накладывает подобные запреты, явно разные со мной биографии. Но в конце концов это их дело — как они жили, что думали, но неужели и сегодня люди старой закалки по-прежнему всеиспешны? Если так, то где же она, обновленная, незаписанная Россия? Опять установив и указания?

Мы с вами встречались в конце августа 1991 года. Страна пребывала в эйфории после разгрома путча. Тогда я, приехав, сразу пошел в архивы, поговорил с их руководством, имел встречу в правительственных кругах. В интервью «Известиям» я говорил о необходимости быстрее наладить сотрудничество российских архивистов с западными, в частности с Губерновским институтом в США. И теперь, когда такое сотрудничество стало реальностью, утверждаю: никто не продает отечественные архивы. Ученые, как это принято во всем цивилизованном мире, обмениваются материалами — копиями, само собой. Ну, а в отношении нежелания примириться с этим лежит, по моему, давнее стремление не выносить сор из избы. А выносить надо. Иначе его слишком много скапливается. Да и невозможно иначе восстановить реальную историю: короткую картину, в искажении которой могут быть заинтересо-

ваны разве что нечестные на руку лица. Можете ли вы представить себе, чтобы после разгрома Германии всю фашистскую документацию засекретили лет эдак на тридцать? Новая Германия не прятала чужие тайны. Если ты всеерьез порываешь с прошлым, то вряд ли станешь его скрывать.

— А, по-вашему, Россия преднамеренно держится за прошлое, скрывая тайны бывшего СССР?

— Преднамеренно или бессознательно — так ли это важно? Да только ли в архивном деле проявляются старые режиссеры? Бакатина в КГБ нет, а

менам во многом задает вторая волна партократии. Верхний эшелон сменился, но тут же на ведущие роли выдвинулось среднее звено менее известных прежде аппаратчиков — людей с мест или из бывшего центра, которые перемещались с весьма пестрой массой, где немало умных, энергичных, честных и знающих людей, демократически настроенных. Но много и других — безразличных, лживых, готовых под демократическими лозунгами на любую авантюру.

Недавние прокоммунистические митинги и демонстрации, проходившие в Москве да и по всей России, произвели на меня удручающее впечатление. Ну, ладно, высипали на улицы правоправные коммунисты с портретами Ленина и Сталина, с жалкими лозунгами... — Простите, но ради справедливости должен заметить, что состав демонстрантов не был столь однородным. В их ряды было немало людей, не столько тоскующих по утраченному коммунистическим идеалам, сколько отчаявшихся, напуганных дороговизной, массовым обнищанием.

— Согласно. Но об этой многочисленной категории примкнувших к правым лиц я еще скажу. Пока же о самих правых. Пусть они себе выходят на улицы, пусть что угодно пишут на транспарантах, пусть выступают за реальный социализм, за нерушимый Союз... С таким же успехом они могут требовать воскрешения не только ленинских норм, но и самих вождей. Но не воскреснут они, как и СССР не воскреснет, какие бы заклинания ни произносились. Потому что они своей естественной смертью. В самом деле, как теперь можно его воссоздать, если современные государства, бывшие республиками, этого не хотят? Войной, что ли, пойти на Украину, Армению, Узбекистан?

— Войной на пятнадцать фронтов.

— Вот именно. Все это — утопия, бред. А в экономике чего они хотят? Назад, в плановую систему? Строить рыночные отношения с удаляющимися коммунистического тупа, широко развернув социальное равенство? Ясно, что это откровенные демагоги, готовые воспользоваться моментом, трудностями переходного периода, чтобы вновь попытаться захватить власть. Но важно понять две вещи: во-первых, почему эти силы вдруг так осмелели, и, во-вторых, почему демократические власти так переполошились? На последнем коммунистическом съезде на Манежной площади раздавались голоса — поздно, дескать, мы собрали свое вече, раньше надо было — сразу после августовских событий. Но в том-то и дело, что тогда такого рода акции были невозможны. Подавляющая инициатива принадлежала демократам. Инициатива же дорогов стоит. В шахматах за нее жертвуют фигуру... Если бы власть не утратила инициативу, не захлебнулась в рутине, то не уронила бы так низко свой престиж. А именно падением ее престижа и воспользовались правые, оживившись.

По-моему, серьезная ошибка была допущена в апреле прошлого года, когда демократы, почувствовав противостояние, пошли на ново-огаревский процесс, если угодно, сговор. Возник противостественный конгломерат партаппаратчиков со стороны удручающее впечатление. Ну, ладно, высипали на улицы правоправные коммунисты с портретами Ленина и Сталина, с жалкими лозунгами...

— Убежден, многие в России недовольны действиями правительства отнюдь не по тем причинам, которые побуждают «красных» требовать его смещения. Тех, кто понимает необходимость и необратимость коренных экономических преобразований, с которыми только и могут быть связаны реальные надежды миллионов, возмущают не сами реформы, а их половинчатость, частичность. Я бы их понял, если бы эти люди, полные гнева и возмущения, вышли на улицы, требуя от власти немедленной приватизации, которая — важнейший шаг в борьбе с бедностью и бесхозяйственностью, твердостью и решительности в преобразованиях, в продвижении к рынку. Думаю, что место таких людей совсем в других колоннах, в других рядах — левой оппозиции правительству. Но нет этих рядов. Так стоит ли удивляться, что в демонстрациях правые все больше тех, кто в принципе стоит на другом полюсе, но у кого нет много вариантов выразить свое недовольство.

Отсутствие серьезной левой оппозиции властям компрометирует демократическое движение. Духом от того, что само слово «приватизация» приобретает в России отрицательное значение. Как что-то такое, что делается за взятки, подпольно. Многие разубеждаются в успехе реформ, поскольку говорится о них много и давно, но делается мало. Как теперь доказать крестьянину, что он действительно не сегодня-завтра станет хозяином земли? А ведь чтобы вдохнуть жизнь в новое дело, человек сам должен как минимум верить в то, что даже если дадут зем-

лю, ее снова не отберут при перемене погоды. — Будем считать, что ваши устами свою позицию на происходящее в России как раз и излагает та левая оппозиция, о необходимости которой мы так горячо говорим. По сути, вы адресуете демократическому руководству те же упреки, которые в свое время многие демократы, в том числе и ставшие теперешними российскими руководителями, адресовали Горбачеву и его команде. И ее упреки в половинчатости реформ, неэкономном расходовании времени правления.

— Российская власть тоже потеряла очень много времени. Взять хотя бы самые драгоценные три месяца после августа-91. Решительного перехода к рыночной экономике не произошло, системной смены не последовало. Следовательно, требовалась немедленная приватизация. Создать рынок жилья, поощрять частную оптовую торговлю, через биржи, через банки — ссудами... Этого не было сделано. Что в результате мы видим сегодня? В Москве на рынке мясо стоит 100—120 рублей за килограмм, в Тамбове или где-то еще в два-три раза дешевле. Разница колоссальная. Разброс цен свидетельствует об отсутствии той системы распределения, которую без частной оптовой торговли не создать.

Серьезной ошибкой я считаю принятое руководством Ельцина решение о том, что Россия является правоправнейшей СССР. Это, на мой взгляд, отдалило власть от общества. Русские как нация не могут в одиночку нести ответственность за все, что совершалось при старом режиме. Это философски да и юридически неверно. Россия — не правоправнейшая тоталитарного зла, хотя русские и были доминирующей нацией. Тоталитаризм — международное зло. Не осознавая этого, с этим злом нельзя бороться. Признав себя правоправнейшей бывшей державой, Россия должна теперь, скажем, возместить ущерб Афганистану, точно так же, как Германия возмещает ущерб Израилю или Польше. Больше всех потеряла, она, выходит, больше всех и осталась должник.

— У нас сейчас, защищая правительство, принято выдвигать такой аргумент: это правительство хоть что-то делает в отличие от прежних, только горше. Но «хоть что-то делает» еще не означает делать именно то, что нужно. — Для меня абсолютно ясно, что демократическая власть нуждается в поддержке. Но не очередными лозунгами типа «одобрения и поддержки», а именно созданием сильной левой оппозиции. Очень большие надежды в этом смысле на молодежь — молодые жить в тех условиях, которые создаются сегодня. Молодежь в августе себя проявила и — замолчала. Как и интеллигенция.

— В демократическом лагере проявились симптомы разочарованности и усталости. В демократии? И в ней не разочаровался и после всех тюрем и психушек. Разумеется, у демократии есть огромные недостатки, не следует ее идеализировать. Прав У. Черчилль: это — худшая из социальных систем, за исключением всех остальных. Это — всего лишь возможность свободно отстаивать свои взгляды. Не гарантия успеха, но возможность бороться за свое место под солнцем, не чувствуя при этом, что ты обречен. Наша интеллигенция воззвала демократию в фетиш. И теперь стоит, скажем, миллионы жестоко обойти с нарушающими законы и общественный порядок демонстрантами, как те же интеллигенты первыми поднимают панику: ах, власти поступают недемократично... Но при чем здесь демократия? А в Англии или в ФРГ полиция церемонится с нарушителями общественного порядка? Да посмел бы там кто-то поднять руку на полициюского...

В России, из-за того что улучшено много времени, реформы пойдут теперь быстрее. Хотя они совершенно неизбежны, как неизбежна смена дня и ночи.

Вед разговор А. ПЛУТНИК.

## Владимир БУКОВСКИЙ:

# ЧТОБЫ ПРОТИВОСТОЯТЬ ПРАВЫМ, НЕОБХОДИМА СИЛЬНАЯ ЛЕВАЯ ОППОЗИЦИЯ

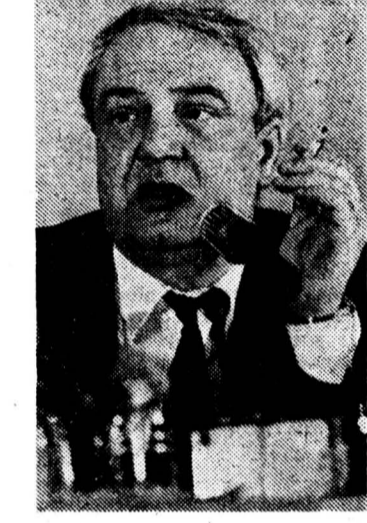
КГБ есть. Продолжает существовать. Мало в чем изменившись. А кому, скажите, нужен такой комитет, как бы он ни назывался, в свободной стране свободных людей? В каком нормальном государстве мира есть что-то подобное этому образованию?

— По-моему, люди у нас так устали от политических баталий и экономических неурядиц, что их уже не очень интересуют подобные проблемы. Они на год смотрят с одной точки зрения: не было бы хуже. Ну, станем мы сейчас снова кого-то гнать на чистую воду, обличать, призывать к ответу... Не будет ли это выглядеть очередной, в духе коммунистического правления, попыткой отвлечь внимание масс от насущных проблем? Тем более, что в настрадавшемся и истерзанном обществе, воспитанном на нетерпимости и подозрительности, призывы к расправе, в суду над КПСС, над КГБ всегда найдут отклик. Но к чему придем в результате?

— Я тоже считаю, что сейчас важнее не выяснять отношения, а улучшить жизнь. Боли много, грязи много. Но, думаю, когда говорить о суде над КПСС или над КГБ, то речь не идет о суде над людьми, речь — о суде над системой. О признании колоссальной, философского масштаба ошибки, положившей в основу октябрьского переворота. О заблуждении интеллигенции, перешедшем в преступление. Что же касается суда над людьми... я и сам против расправ над кем бы то ни было. Потому, собственно, ратуя за рассекречивание деятельности КГБ, я против открытия списков бывших стукачей. Знаю, к чему это может привести, на примере некоторых стран Восточной Европы. Мало ли по каким причинам человек становится агентом «органов». Да и КГБ халтурило, занималось приписками. В стукачи записывали и тех, кто ижи не был, — тут боролись, как в спорте, за массовость, мистифицируя свою силу и влияние. Притом, что и подлинных стукачей, добровольных в том числе, хватало. Человек, я давно полагаю, — это не звучит гордо. Это легко доказывается даже в пределах самого небольшого коллектива. В любом случае покаяться надо всем — все виноваты. Это христианское чувство, на котором можно создать нормальную основу жизни. Не стоит делить вину.

— Но вы еще не объяснили, какие же общие тенденции нашей общественно-политической жизни отразила «архивная» история?

— Да хотя бы эту: нет неотступного поступательного движения вперед по пути демократии. Все заметнее, как мне кажется, тон происходящих пере-



Владимир БУКОВСКИЙ

живые инструменты политической власти, в частности совершенно необходимую для нормального функционирования нынешнего российского руководства мощную левую оппозицию. Сегодня ее нет. Нет серьезного противовеса правым, которые все решительнее заявляют о себе.

Убежден, многие в России недовольны действиями правительства отнюдь не по тем причинам, которые побуждают «красных» требовать его смещения. Тех, кто понимает необходимость и необратимость коренных экономических преобразований, с которыми только и могут быть связаны реальные надежды миллионов, возмущают не сами реформы, а их половинчатость, частичность. Я бы их понял, если бы эти люди, полные гнева и возмущения, вышли на улицы, требуя от власти немедленной приватизации, которая — важнейший шаг в борьбе с бедностью и бесхозяйственностью, твердостью и решительности в преобразованиях, в продвижении к рынку. Думаю, что место таких людей совсем в других колоннах, в других рядах — левой оппозиции правительству. Но нет этих рядов. Так стоит ли удивляться, что в демонстрациях правые все больше тех, кто в принципе стоит на другом полюсе, но у кого нет много вариантов выразить свое недовольство.

Отсутствие серьезной левой оппозиции властям компрометирует демократическое движение. Духом от того, что само слово «приватизация» приобретает в России отрицательное значение. Как что-то такое, что делается за взятки, подпольно. Многие разубеждаются в успехе реформ, поскольку говорится о них много и давно, но делается мало. Как теперь доказать крестьянину, что он действительно не сегодня-завтра станет хозяином земли? А ведь чтобы вдохнуть жизнь в новое дело, человек сам должен как минимум верить в то, что даже если дадут зем-

**ПРОГРАММА ДЛЯ ИВМ РС**  
**"УЧЕТ ТРУДА И ЗАРАБОТНОЙ ПЛАТЫ"**

- выполнена на высокопрофессиональном уровне,
- для крупных и средних предприятий любого профиля с разветвленной структурой,
- успешно эксплуатируется в десятках мест,
- возможна настройка программы без участия разработчика,
- специальное внимание при разработке уделено возможности самостоятельного освоения программы,
- учтено новое российское налогообложение,
- демо-дискеты и информация о программе по почте.

Адрес: 125565 Москва, а/я 20  
 Контактные телефоны: (095) 194-57-11, 452-36-74

**TRADOTEC LTD**

Мы ждем Вас на нашем стенде на выставке "МЕДТЕХНИКА '92" в Москве с 7 по 14 апреля 1992 г.

Мы представляем:

- PENLON**
- SCHAERER**
- SCHILLER**
- BEAR**
- AMEDA COSMED AND OTHER PRODUCTS**

Наше представительство в СНГ: 127550 Москва, ул. Прянишникова, 31. Телефон: 482-46-13. Телефакс: 9732217.

Наше бюро в Женеве: P. O. Box 138, 1217 MEYRIN 2/GENEVA SWITZERLAND. Телефон: 022/414353. Телефакс: 022/414393. Телекс: 418801 trad ch

**ПРОДАЕМ**  
**ОРГТЕХНИКУ за рубли**  
 фирмы **PANASONIC:**  
 по наличному и безналичному расчету

- телефоны,
- радиотелефоны,
- автоответчики,
- телефаксы,
- диктофоны,
- компьютеры,
- СВЧ-печи (СНГ),
- пылесосы,
- фотоаппараты,
- видеомагнитофоны.

Адрес: ул. Дубининская, 68. НПО "Совинком"  
 Телефон: 235-82-82, 235-18-64

**ОРГАНИЗАЦИЯ ПРОДАСТ или ОБМЕНЯЕТ:**

- хлопчатобумажные и штапельные ткани в широком ассортименте;
- медицинскую отбеленную марлю.

Отгрузка — самовывозом со склада в Иваново.  
 Телефоны: (093-2) 34-24-55, 34-14-57

**ПРЕДПРИЯТИЕ РЕАЛИЗУЕТ ДРЕВЕСНЫЙ УГОЛЬ**  
 на договорных условиях.

Адрес: 630055 Новосибирск, ул. Пасечная, 1, "КАРМА"  
 Телефоны: (383-2) 32-49-70, 32-10-51



# ЯПОНИЯ ПРЕДЛАГАЕТ СВОЮ ОСОБУЮ ПРОГРАММУ ПОМОЩИ СТРАНАМ СНГ

## ОТ НАШИХ КОРРЕСПОНДЕНТОВ И ИНФОРМАЦИОННЫХ АГЕНТСТВ

### РЕШАЕТСЯ БУДУЩАЯ СУДЬБА РЕСПУБЛИК, ВХОДИВШИХ В СФРЮ

В Брюсселе, где в рамках проводимых под эгидой ЕС конференции и переговоров решается судьба Югославии и отдельных ее республик, были в последние дни достигнуты некоторые обнадеживающие результаты.

Наряду с декларацией о нормализации экономических отношений между бывшими югославскими республиками, которую приняли все 6 их руководителей, находившихся в бельгийской столице, удалось сплести противоречивые договоры трех национальных общин Боснии и Герцеговины.

ИТАР — ТАСС.

### ТИТОГРАД ИСЧЕЗАЕТ С ГЕОГРАФИЧЕСКОЙ КАРТЫ

Югославский город Титоград обретает свое прежнее имя Подгорица.

Это одна из последних акций по развенчанию культа маршала Иосипа Броз Тито, с тех пор, как СФРЮ стала все больше и больше разваливаться. На днях бюст Тито, хорвата по национальности, был вынесен из парадного зала здания Скупщины СФРЮ.

Рейтер.

### ВИДЫ НА УРОЖАЙ САХАРА НА КУБЕ ВЫЗЫВАЮТ ТРЕВОГУ

Кубинские радиовещательные государственные службы передали в эфир неутешительные прогнозы на урожай сахара 1992 года.

«Сборщикам сахарного тростника предстоит приложить чрезвычайные усилия, чтобы обеспечить объем необходимой продукции», — указывалось в сообщении. Выручка от продажи сахара составляет восемьдесят процентов дохода от внешней торговли Кубы. Вышеуказанный сезон сбора сахарного тростника станет самым сложным за всю историю страны, указывается в сообщении кубинского радио.

Рейтер.

### В АНГОЛЕ ОБЪЯВЛЕНО О ПРОВЕДЕНИИ СВОБОДНЫХ ВЫБОРОВ

В Луанде президент Анголы Эдуарду душ Сантуш объявил, что в конце сентября в стране состоятся первые выборы по многопартийной основе.

Проведение свободных выборов стало возможным благодаря мирным соглашениям, положившим конец шестнадцатилетней гражданской войне в Анголе между правительством в Луанде и партизанским движением УНИТА.

Ассошиэтед Пресс.



Как утверждает газета «Интернэшнл геральд трибюн», на снимке — боевики действующей в Турции Курдской рабочей партии, которые проходят подготовку в ливанской долине Бекаа, контролируемой Сирией.

### УТЕЧКА РАДИАЦИИ НА ЯДЕРНОМ КОМПЛЕКСЕ В США

На американском комплексе по регенерации ядерного топлива в местечке Айдахо-Фолс (штат Айдахо) произошла утечка радиации.

По словам представителя компании «Вестингауз Айдахо ньюклизр», ведущей работы на комплексе по контракту правительства США, за пределы предприятия утечка не распространялась и опасности для населения окружающих районов нет.

Ассошиэтед Пресс.

### ПРАВИТЕЛЬСТВО АЛБАНИИ ПОДАЛО В ОСТАВКУ

По сообщению из Тираны, председатель Совета министров Албании подал заявление об отставке своего правительства за два дня до открытия сессии нового парламента, в котором на недавних выборах большинство завоевала главная сила оппозиции — Демократическая партия.

Временное правительство Вильсона Ахмети было сформировано в декабре прошлого года после развала коалиционного кабинета, в котором большинство портфелей принадлежало социалистам.

Рейтер.

### СМЕРТНЫЙ ПРИГОВОР ПОКУШАВШИМСЯ НА ПИНОЧЕТА ОТМЕНЕН

В Чили объявлен приговор трем участникам неудавшегося покушения в 1986 году на бывшего президента этой страны генерала Пиночета. Смертная казнь была заменена на пожизненное заключение.

В результате их нападения были убиты пятеро телохранителей генерала, а еще 11 были ранены. Сам Пиночет отделался легким ранением.

Ассошиэтед Пресс.

### ГЛАВАРЮ АМЕРИКАНСКОЙ МАФИИ ГРОЗИТ ПОЖИЗНЕННОЕ ТЮРЕМНОЕ ЗАКЛЮЧЕНИЕ

В Нью-Йорке после одиннадцати часов заседания жюри присяжных признало одного из самых известных главарей американской мафии Джона Готти, 51 год, виновным в убийстве и вымогательстве. Теперь ему грозит пожизненное тюремное заключение.

На судебном процессе Готти было предъявлено обвинение в пяти убийствах, в том числе и убийстве Поля Castellano, его предшественника на посту главы гангстерской «семьи Гамбино», в 1985 году. История «семьи Гамбино» описана в романе Марио Пьюзо «Крестный отец». Основал эту преступную организацию Карло Гамбино. На днях его сын Томас, 62 года, и Джозеф Гамбино, 55 лет, также попали на скамью подсудимых. Однако до приговора дело не дошло. Гангстеры выплатили штраф в 12 миллионов долларов и обещали прекратить вымогательство в сфере производства и продажи одежды в Манхэттене.

Ассошиэтед Пресс.

Сергей АГАФОНОВ, «Известия»

Как сообщает агентство Киодо Цуси со ссылкой на источники в японском правительстве, премьер-министр Японии Кинити Миядзава намерен на предстоящей в июле в Мюнхене встрече «большой семерки» выступить с инициативой создания специального «мозгового треста» для оказания помощи странам СНГ в получении ноу-хау по структурным экономическим проблемам.

Консультационный экономический совет при премьер-министре приступил к изучению путей для практической реализации этого предложения, которое станет новым японским вкладом в оказание интеллектуальной помощи наследникам бывшего Союза.

Точкой к рождению этой неординарной идеи, как считает Киодо Цуси, послужило недавнее обращение к японской стороне суверенного Узбекистана с просьбой оказания помощи в проведении приватизации, реформы базковской системы и

проведении политики контроля над рождаемостью. Такой набор тем для японцев не новость — с аналогичными просьбами в Токио обращаются многие развивающиеся страны, особенно африканские, так что своего рода инфраструктура уже отработана и налажена — она включает различные виды консультационных услуг, к которым подключены министерства, дочтве правительственные ведомства, деловые круги и университетская профессура.

В отношении развивающихся стран, правда, такая интеллек-

туальная помощь является частью государственной помощи на нужды развития, причем далеко не ключевой. Что же касается СНГ, то здесь, надо полагать, имеется в виду создание специализированного координационного органа по интеллектуальной помощи, которым и должен стать «мозговой трест».

Есть у проблемы и другая сторона — активное нежелание Токио выдвигать «живые деньги» в решение наших отечественных трудностей. Не случайно дебют идеи «мозгового треста» намечен на июльскую встречу «большой семерки». Ведь в Мюнхене, это известно уже теперь, вопросы оказания помощи СНГ будут занимать ведущее место, и разговор неизбежно пойдет о разделении «бремени» между ведущими странами Запада. Германия уже выставила свой «пакет», только что в Вашингтоне была обнародована американская програм-

ма. На этом фоне рожденный в Токио проект «мозгового треста» — это своего рода отклик на шаги партнеров по западной клубу. Разумеется, если японский проект будет реализован, потребуются серьезные финансовые вложения в новую структуру. Но это будет японская структура, финансирование которой пойдет «плановым порядком» без чрезвычайных дотаций и взносов нуждающимся наследникам СССР.

Как считают в Токио знающие люди, уклониться полностью от денежных пожертвований странам СНГ японцам вряд удастся — коллеги по «мерке» все равно «дожмут», — но вот сократить самые радикальные образцы это прямое денежное участие реально, и на это направлены сейчас главные усилия авторов японского проекта.

ТОКИО.

## Министры иностранных дел спешат в Кишинев

Виктор ВОЛОДИН, «Известия»

Министры иностранных дел России, Украины, Молдовы и Румынии встретятся в Кишиневе, чтобы продолжить поиски путей урегулирования конфликта на востоке Молдовы.

Не прошло и дня, как в Кишиневе завершилась встреча эспертоз этих стран, договорившись продолжить переговоры в середине апреля. Однако быстро изменившаяся ситуация в регионе потребовала присутствия в Молдове министров иностранных дел четырех государств. К срочному прибытию в Кишинев их побудило обращение офицерского собрания дислоцированной в Молдове 14-й армии ко всем участникам регионального конфликта с требованием прекратить кровопролитие, отвести вооруженные формирования и сесть за стол переговоров.

По-разному встретили отказ военнослужащих от роли наблюдателей за кровопролитием. В телевизионном заявлении президент Молдовы Мирча Снегур предупредил, что «любое вмешательство военных будет рассматриваться как агрессия России против Республики Молдова», — сообщает агентство Рейтер.

И все же стороны, оказавшиеся причастными к конфликту в Молдове, намерены положить конец кровопролитию.

Подобной точки зрения придерживаются и Румынии, которую в своем обращении так и не упомянули офицеры 14-й армии. В заявлении МИД Румынии, распространенном 2 апреля, вновь подчеркивается намерение этой страны политическим путем способствовать урегулированию конфликта в Приднестровье.

Что же касается 14-й армии, то, как отметил посол Румынии в России Василе Шандру на состоявшейся 2 апреля встрече с журналистами, «она может сыграть стабилизирующую роль при условии, если будет подчиняться законам суверенной Молдовы, на территории которой временно находится». В качестве перевешивающего условия урегулирования конфликта в Приднестровье, по мнению посла, изложившего журналистам официальную точку зрения Бухареста, является вывод оттуда всех иностранных граждан и вооруженных формирований. «Присутствие в Приднестровье казаков провоцирует кровопролитие. Нет никакого смысла защищать русских в Молдове, поскольку им никто не угрожает. Ну а если говорить о румынизации Мол-

довы, то это то же самое, что русифицировать Костромскую область», — считает посол.

Посол Румынии опроверг появившиеся в российской печати сообщения об участии румынских граждан в вооруженных столкновениях в Молдове. Он также отметил, что не располагает данными о передаче Молдове оружия из Румынии. Хотя, по его словам, эта суверенная республика обладает полным правом закупать оружие там, где считает нужным. Отвечая на вопросы журналистов об отношении Бухареста к конфликту в Приднестровье, В. Шандру отметил, что Румыния не имеет ни к кому из соседних территориальных претензий. Найдется менее одного процента людей в Румынии, заинтересованных в развитии конфликта в Молдове. Да и тяжелое экономическое положение страны обязывает румын сосредоточить усилия на решении собственных проблем. Однако посол предупредил, что ситуация не всегда может развиваться в соответствии с официальной точкой зрения. Не исключено, отметил он, что дальнейшее присутствие казаков в Приднестровье сможет послужить предлогом для прибытия добровольцев из других стран в том числе и Румынии, которые пожелают поддержать законное правительство Молдовы.

## КАДДАФИ В ЛОВУШКЕ

(Окончание. Начало на 1-й стр.)

Толпы молодежи собирались также у посольств Франции, Венгрии, Италии, Бельгии, хотя и не совершали актов насилия. Очевидно, полковник не хочет повторения инцидентов, имевших место более десяти лет назад, когда в Триполи была сожжена французская миссия и разрушена американская.

Тем не менее Совет Безопасности воспринял бесчинства как серьезные вызовы международной законности. В резолюции, принятой в четверг, указывается, что Совет решительно осуждает нападение на посольство Венесуэлы.

В Нью-Йорке также официально объявлено, что в Ливию должен вылететь с поручением от генерального секретаря ООН Бутроса Гали его заместитель Владимир Петровский, в недавнем прошлом видный советский дипломат. Его миссия носит чрезвычайно деликатный характер. Петровскому предстоит не только попытаться убедить Триполи уладить конфликт с ООН без насилия, но и добиться сотрудничества в расследовании инцидента против американского и французского самолетов.

Простор для маневра у Петровского чрезвычайно узок. Ведь речь пойдет не о торге и взаимных уступках, как это бывает обычно на дипломатических переговорах. Дело в том, что посланец генсека ООН не вправе изменить текст резолюции, он может говорить лишь о необходимости ее выполнения.

Каков бы ни был исход миссии Петровского, становится все более очевидно, что не пойдет вперед навстречу требованиям ООН, полковник попал в ловушку. Даже если предположить, что он согласится на публичное унижение, выйдя двух своих соратников, этого будет недостаточно, чтобы умиротворить США, Англию и Францию. Ведь помимо этого, резолюция предлагает Ливии отказаться от поддержки терроризма.

В резолюции не оговорено конкретно, что имеется в виду. Но в дипломатических кругах дали подробные разъяснения. Западные союзники хотят, чтобы Ливия закрыла тренировочные лагеря на своей территории для террористов, представляла отчет о том, каким оружием она снабжала подпольщиков из Ирландской республиканской армии, а также раскрыла информацию о военизированной палестинской группировке Абу Нидала, причастной к диверсии на пассажирском судне в Средиземноморье в 1988 году. Пока три державы не получат полного удовлетворения по данному пункту, они не согласятся на отмену санкций.

Может быть, этим и объясняется столь бурная реакция Каддафи на решение ООН. В Триполи не скрывают, что перечень «репрессалий», которым Ливия готова подвергнуть своих недругов, не ограничится протестом у посольств. Там грозят Европе перекрыть экспорт нефти.

Однако наблюдатели сомневаются, что эта угроза будет приведена в исполнение.

## СВИДЕТЕЛЬСТВ НЕЗАКОННЫХ ПОСТАВОК РАКЕТ КИТАЮ ВАШИНГТОН НЕ ОБНАРУЖИЛ

Александр ШАЛЬНЕВ, «Известия»

Соединенные Штаты закрыли, фактически даже и не открыв дело по обвинению Израиля в незаконной передаче третьим странам, и в частности Китаю, американской военной технологии и вооружения.

По словам М. Татуэйлер, помощника государственного секретаря, каких-либо свидетельств поставок Израилем Китаю ракет «Патриот» или технологий этих ракет не обнаружено. Никаких дальнейших мер по этому вопросу администрация принимать не намерена.

М. Татуэйлер добавила, что те, кто дал в прессу утечку информации о подобных поставках, должны извиниться как перед американским, так и перед израильским правительствами. Напомним, что утечка появилась несколько недель назад в газете «Вашингтон таймс», которая ссылалась на секретные сведения американской разведки, полученные как с помощью средств электронного слежения, так и через агентов. По этим сведениям, вновь подтвержденным газетой в среду, то есть в тот день, когда госдепартамент поставил точку, израильтяне разрешили китайцам разобрать ракету «Патриот» и внимательно изучить ее и систему радарного наведения.

Расследование обвинений было поручено специальной межведомственной группе экспертов, которая на пару дней слетала в Израиль и, вернувшись, во вторник представила госсекретарю Дж. Бейкеру доклад, где сообщается, что свидетельств противозаконных поставок не обнаружено.

Закрыть дело против Израиля администрация вынудила сообщением сугубо политическим. Становилось совершенно ясно, что если бы Вашингтон продолжал копать дальше, его отношение с Тель-Авивом, и без того чрезвычайно обостренное, могло бы перерасти в нечто, схожее с конфронтацией. Со всеми вытекающими отсюда последствиями, которые для президента Буша, добивающегося избрания на второй срок правления в Белом доме, были бы в его избирательной кампании совершенно излжившими.

Уже и так в адрес администрации и ковенно в адрес самого Буша стали звучать в последнее время обвинения в антисемитизме. Очень явный намек на это сделал и Билл Клинтон, претендент на президентский пост. И сделано это было Клинтоном не где-либо, а именно в Нью-Йорке, где велика и очень влиятельна прослойка еврейского населения.

Заявления же типа того, что именьшая администрация — самая жесткая из всех последующих администраций в своем отношении к евреям и к Государству Израиль, звучат практически ежедневно.

Идти с таким «багажом» к ноябрьским выборам президенту вряд ли стоит.

Закрывая расследование, администрация, полагаю, исходила и из того, что сохранение напряженности в американско-израильских отношениях, безусловно, скажется на том, как пойдет в конгрессе обсуждение серии законодательных инициатив, в которых в особенности заинтересован Белый дом. В числе этих инициатив помощь бышему Союзу, которая, как ясно будет понятна израильскому лобби на Капитольском холме, будет поставлена в прямую зависимость от решения вопросов, представляющих наибольший интерес для израильтян. Ракеты «Патриот» — в ряду этих вопросов.

И последнее: ужесточение отношений с Тель-Авивом сейчас совершенно излишне для Белого дома и потому, что в таком случае процесс израильско-арабско-палестинских переговоров может оказаться пущенным под откос, и как раз перед выборами это ляжет очень большим пятном на репутацию Буша как крупного внешнеполитического эксперта.

ВАШИНГТОН.

## В ХОРВАТИИ НАЙДЕН АВТОМОБИЛЬ НАШИХ ТЕЛЕЖУРНАЛИСТОВ

(Окончание. Начало на 1-й стр.)

профиля, которым предстоит отвезти их к месту нелегкого опроса: что же произошло с этим «копелем», который сейчас извлечен из воды и находится на соседней зеленеющей полянке? Рядом — палящая часовая-военные несут у машины круглосветное дежурство.

Собственно, назвать эту искореженную, обгоревшую, прожарившую массу металла автомобилем уже нельзя. Но специалистам много. Видимо, «копелю» горел — от колес остались одни скаты. В багажнике (вернее, в том, что осталось от багажника) также обнаружен голый скат от заноса колеса, резина выгорела. Расположенная крыша салона да и сам салон

прос — находились ли в автомобиле наши коллеги во время обстрела? — остается без ответа. Мы этого еще не знаем. По некоторым сообщениям, сделанным ранее, предполагалось, что автомобиль журналистов был сожжен в шести километрах от Костайницы во время стоянки у придорожного ресторанички. На асфальте до сих пор виден размытый темный четырехугольник — след от горевшей машины. Но какой и чей? Опаляющие куски металла, найденные поблизости, были обследованы в Белграде, и недавно выяснилось: они могли принадлежать автомобилю марки «копелю». Но зачем понадобился гряду обгоревшего металла транспортировать отсюда за четыре километра и пятая же

в ручей, когда укрывать машину от глаз можно было и вблизи ресторана? Кто стрелял по автомобилю журналистов — по ошибке или сознательно, принеся их за врагов? В сентябре здесь пролегла «нейтральная зона», значит, пальцы могли все. На опознание автомобиля были приглашены дипломаты российского посольства в Белграде, члены поисковой группы при нем — В. Боровой и М. Королев, которые тоже подтвердили: «Найденный под Костайницей автомобиль принадлежал Ногину и Курнисику. Будем теперь ждать результатов расследования и продолжать надеяться все-таки на лучшее. Для нас они по-прежнему остаются живыми».

БЕЛГРАД.

## Научно-производственное предприятие "ТИРОС"

ВЫПОЛНИТ БОЛЬШИЕ ОБЪЕМЫ РАБОТ ПО:

**ГЕРМЕТИЗАЦИИ**  
(устранение протечек межпанельных стыков и витражей производственных и жилых зданий и сооружений);

**РЕМОНТУ МЯГКОЙ КРОВЛИ**

Телефоны:  
(095) 318-21-69, 304-26-64, 247-17-37

## Совместное советско-панамское предприятие "Колумб"

сообщает о ликвидации филиалов:

*Ошмес*	г. Ижевск (Россия)
*Бажор*	г. Ульяновск (Узбекистан)
*Гончаров*	г. Черкасск (Россия)
*Крым*	г. Саяны (Украина)
*Кентавр*	г. Николаев (Украина)
*Ирбис*	г. Вольск (Россия)
*Вязма*	г. Вязьма (Россия)
*Интерпол*	г. Н. Новгород (Россия)
*Нерс*	г. Калининград (Россия)
*Чашмадон*	пос. Гарагути (Грузия)
*Сурих*	г. Кумукурган (Узбекистан)
*Элегия*	г. Алма-Ата (Казахстан)
*Гермес*	г. Родно (Белоруссия)
*Озерное*	г. Сегежа (Россия)

Печать и штамп указанных предприятий считать недействительными.

## "АДРЕС-ЕВРОПА"

150.000

СПРАВОЧНИК ДЛЯ ПРЕДПРИЯТИЯ

- Справочник «Адрес-Европа» — это сведения о 150 000 фирм, предприятий, организаций из 15 стран Западной Европы, содержащий 18 глав-отраслей.
- Точные названия, специализация, адреса, номера телефонов, факсов, телексов, собрания из 30 западноевропейских справочных изданий для удовлетворения интереса бизнесмена, размещены в 5 томах издания «Адрес-Европа».
- Номенклатурная классификационная система по видам деятельности, товарам и услугам подготовлена на русском языке и построена так, чтобы облегчить Вам поиск адресов потенциальных партнеров и поставщиков.

Справочник окажет Вам независимую помощь в расширении сферы международных контактов. Вы приобретаете возможность наладить прямые связи с непосредственными производителями товаров (работ, услуг), подобрать и четко очертить круг Ваших будущих партнеров.

Стоимость справочника: 12 500 рублей \*

Оптовые покупатели предпочитают скидки.

Условия подписки:  
Если Вы решили подписаться на справочник «Адрес-Европа», Вам необходимо:

- Перевести на р/с № 569203 в Россельхозбанке (ОПЕРУ при Правлении Агропромбанка), МФО 299178, СП «Русь-Эльда».
- В случае оплаты: по 14 апреля 1992 года — 12 500 рублей, после 14 апреля 1992 года — 25 000 рублей.
- Направить письмо-заявку с Вашим точным адресом и копию платежного документа по адресу: 113403 Москва, М-403, в/л 16 с пометкой «Адрес-Европа».

Дополнительную информацию Вы можете получить по телефону: (095) 222-12-22

## У НАС ПОКУПАТЬ ВЫГОДНО БОЛЬШИМИ ПАРТИЯМИ!

ОПТОВАЯ ФИРМА предлагает



Компьютеры: 486 33 Mhz, RAM 8Mb, HD 205Mb, FD 3.5"/5.25", SuperVGA 1Mb, мышь, DOS 5.0. Цена — 750 000 руб. (включая НДС).  
Радиотелефоны: AT&T 4400. Память последнего номера, интерком, радиус — 500 метров. Цена, включая НДС: штучно — 13 000 руб., 50 шт. — 11 000 руб., 100 шт. — 10 000 руб., 500 шт. — 9600 руб.  
Автоответчики: SONY IT-A750. Память 20 номеров, монитор, трасфер, 2 касеты, LED-индикатор. Цена, включая НДС: штучно — 27 000 руб., 50 шт. — 23 500 руб., 100 шт. — 23 000 руб., 500 шт. — 22 600 руб.

Телефон: (095) 255-58-48 (с 10.00 до 17.00). Телеракс: (095) 4568369

## Торговый дом "ТРАНСТРЕЙД"

ПРОДАЕТ самосвалы ГАЗ-САЗ 3507-01 по ценам изготовителя.



Усовершенствованная конструкция кузова самосвала позволяет производить выгрузку с трех бортов. Грузоподъемность — 4,2 т. Поставка производится самовывозом немедленно после оплаты. Комплектность поставки гарантируется. Принимаются заказы от организаций, расположенных в Российской Федерации и в государствах — членах СНГ.  
Обращаться по адресу:  
129085 Москва, пр-т Мира, 83, офис 27-28  
Телефоны: 287-00-12 (многоканальный), 287-67-41

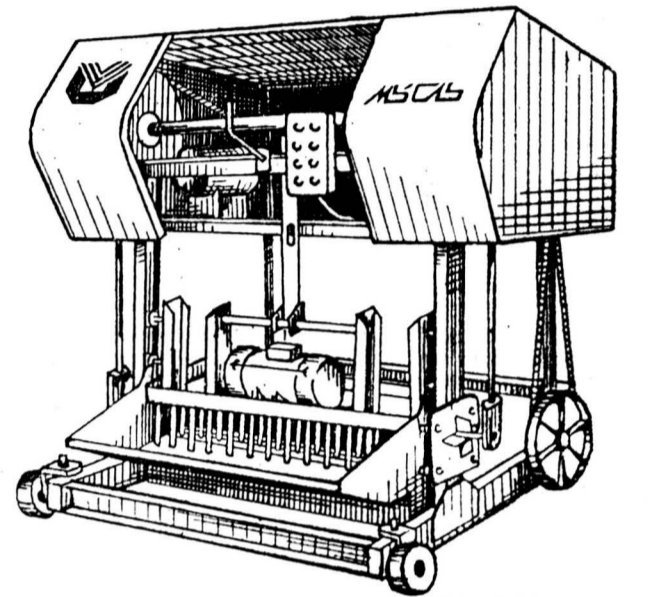


**Внимание!!!**  
Сохраните эту информацию.

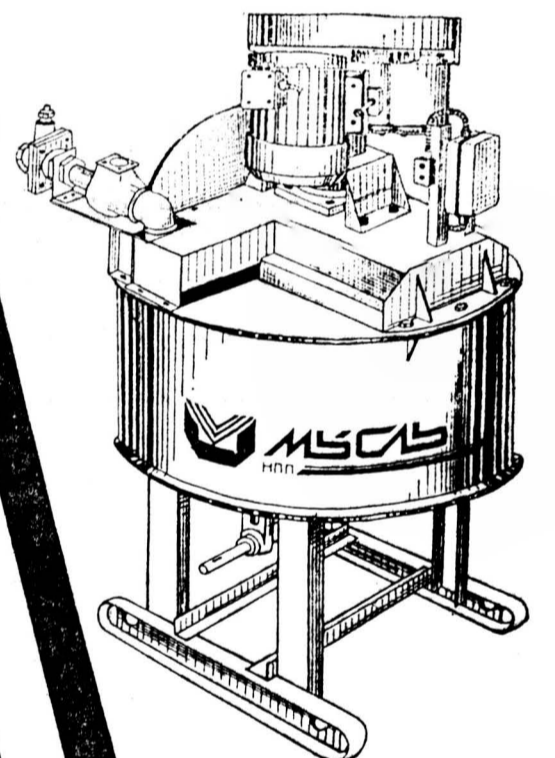


# Научно-производственное предприятие «Мысль», крупнейший в России поставщик оборудования для изготовления строительных материалов, отдаёт Вам, коммерческие агенты, 50 миллионов от своей годовой прибыли!

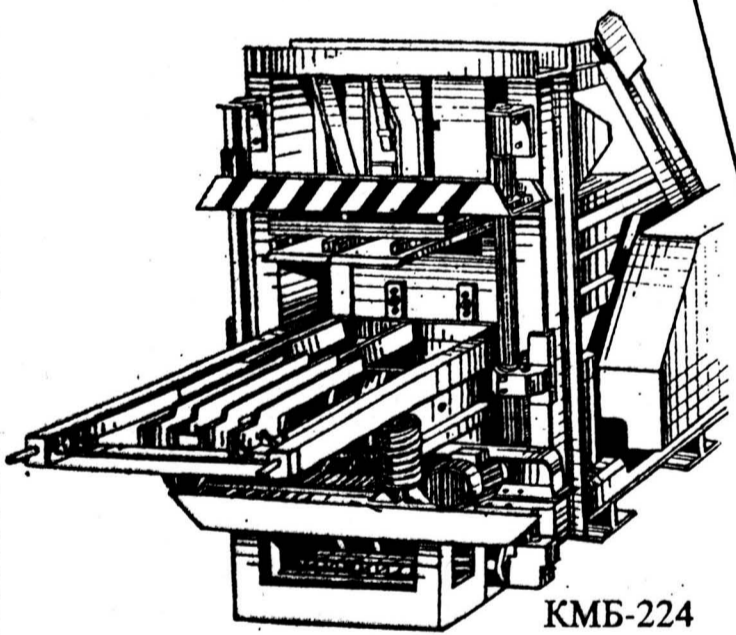
50



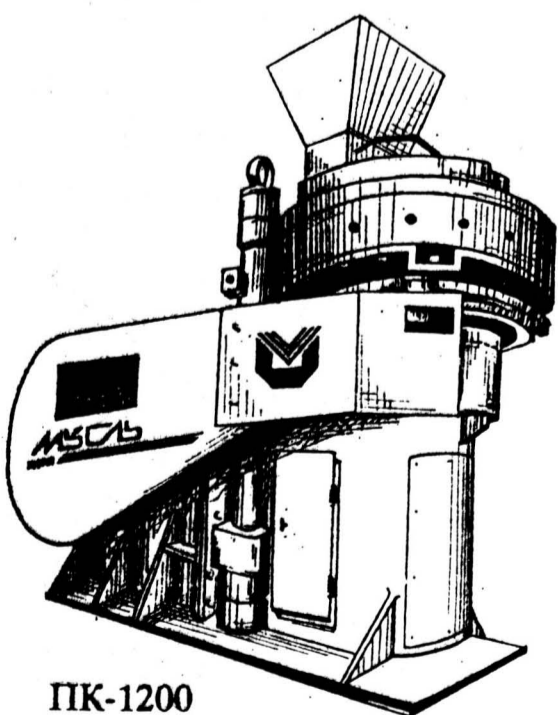
CB-250  
300 шлакоблоков в час



BC-165  
объем 0,25 куб.м



KMB-224  
380 шлакоблоков в час



PK-1200  
1200 кирпичей в час

**ГОСПОДА!**  
НПП «МЫСЛЬ» предлагает предприятиям и частным лицам  
стать **КОММЕРЧЕСКИМИ АГЕНТАМИ** по реализации продукции. Ваш доход не ограничен.

Оборудование	Розничная продажа			Миним. партия, шт.	Оптовая продажа		
	Цена НПП «Мысль», руб.	Оплата агента за ед.оборудования, руб.	Оплата агента за ед.оборудования, руб.		Цена НПП «Мысль», руб.	предприятие, б/н расчет	частное лицо, з/п
Бетономеситель 2Ф-91	44000	3200	1600	7	32900	400	200
Установка 1БК-01 (шлакоблок)	69800	5120	2560	5	52400	800	400
Установка 1БК-01 бетономеситель 2Ф-91 2 мерные тележки	117800	10640	5320	5	88350	1200	600
Установка 1БК-01 бетономеситель 2Ф-91 2 мерные тележки 2 бункера под вяжущие 2 вагонетки под блоки	147800	10640	5320	5	110850	1400	700
Вибропресс СВ-250 (шлакоблок)	209600	5200	2600	5	168000	1200	600
Вибропресс СВ-250 бетономесителя 2Ф-91 1 мерная тележка	298600	6000	3000	5	223950	2000	1000
Пресс КМБ-224 (шлакоблок) 2500 поддонов	683000	40000	20000	3	468000	6000	3000
Пресс КМБ-224 2500 поддонов бетономеситель БС-165	733000	40000	20000	3	546000	8000	4000
Пресс КМБ-224 2500 поддонов бетономеситель БС-165 пневмосъемник	998000	32000	16000	3	586000	8000	4000
Пресс ПК-1200 (кирпич)	1560000	48000	24000	3	896000	10000	5000
Пресс ПК-1200 двухвальный смеситель вальцы тонкого помола	1600000	48000	24000	3	1240000	16000	8000
Пресс ПК-1200 двухвальный смеситель вальцы тонкого помола бункер для добавок 2 вагонетки				3	1265000	16000	8000

Цена действительна до 1 июля 1992 года (НДС в таблице не учтен).  
ПРИ РЕАЛИЗАЦИИ ПРОДУКЦИИ НА БОЛЕЕ ВЫГОДНЫХ УСЛОВИЯХ АГЕНТУ  
ДОПОЛНИТЕЛЬНО ВЫПЛАЧИВАЕТСЯ 25% ОТ СУММЫ, ПОЛУЧЕННОЙ СВЕРХ ЦЕНЫ  
НПП «МЫСЛЬ».

ОПЛАТА УСЛУГ АГЕНТА ПРОИЗВОДИТСЯ ПОСЛЕ ПОСТУПЛЕНИЯ ДЕНЕЖНЫХ СРЕДСТВ  
ПОКУПАТЕЛЯ НА Р/С 000461255 В КОММЕРЧЕСКОМ БАНКЕ «СИНТЕЗ», Г.ЧЕЛЯБИНСК, МФО 278906.

Дополнительная информация по адресу:  
454899, Челябинск, а/я 302, НПП «МЫСЛЬ»  
телефоны: 33-89-66, 33-98-66, 35-55-38, 73-02-10  
факс: (3512) 36-19-24  
С уверенностью в плодотворном сотрудничестве  
ГЕНЕРАЛЬНЫЙ ДИРЕКТОР *И. Фадеев*

## Мы думаем и действуем вместе!

454899, г.Челябинск, а/я 302, НПП «МЫСЛЬ»  
телефоны: (3512) 33-89-66, 33-98-66, 35-55-38, 73-02-10; факс: (3512) 36-19-24  
Расчётный счёт № 000461255 в Коммерческом банке «Синтез» г. Челябинска, МФО 278906



Корреспонденты «Известий» о событиях в мире

Попытка провозгласить в парламенте суверенитет Словакии не удалась

ДЕПУТАТЫ ПРОГОЛОСОВАЛИ... НОГАМИ

Николай ЕРМОЛОВИЧ, Москва

В то время как президент ЧСФР Вацлав Гавел вел в Москве переговоры и подписывал договор с Россией, в Братиславе происходили события воистину драматические.

Здесь сторонникам немедленного выхода Словакии из федерации и провозглашения ею суверенитета удалось вынести этот важнейший для страны вопрос на голосование в парламенте — Словацком национальном собрании. Однако принять какое-либо решение парламент не смог — не было кворума. Многие депутаты перед голосованием в знак протеста покинули зал заседаний. Тем самым провалилась очередная попытка сепаратистов объявить независимость республики.

Выступая по телевидению, словацкий премьер-министр Ян Чрногурский заявил, что он рассматривает это движение за объявление независимости как политический примитивизм, носящий ультимативный характер. Премьер явно поддерживает большинство депутатского корпуса. Так, при обсуждении в парламенте доклада по поводу зашедших в тулик переговоров по поводу будущего федерации 91 депутат против 26, по сообщению агентства Рейтео, проголосовал за продолжение поисков конституционного решения проблемы.

Весьма существенна в данном

Завершился визит польского президента в Германию

УСПЕХ НАЛИЦО, НО КОНКРЕТНЫХ РЕЗУЛЬТАТОВ МАЛО

Леонид КОРНИЛОВ, Варшава

Завершился визит в Германию Лежа Валенси — важнейший в политической жизни президента Республики Польша. Естественно, польская пресса уделяла ему большое внимание. И теперь начинается искать ответ на вопрос: чего удалось добиться?

Здесь (да и немцы, которые поляки цитировали предостаточно) комментаторы сходятся, пожалуй, в том, что акция прошла успешно, но особые результаты не дала. Впрочем, окружение президента РП об этом предупреждало заранее. «Мы приехали вовсе не за тем, чтобы что-то уладить или устроить», — подчеркнул в Германии один из прежавших с Валенси экспертов.

В самом деле: договоры о границах и о добрососедстве подписаны ранее и уже вошли в жизнь, визы отменены, часть польского долга в договоренных размерах списана. Поэтому во время нынешнего визита договоры не подписывались. Зато с польским президентом приехали министры и специалисты,

которые вели переговоры по конкретным вопросам. Можно сказать, что при всей своей официальной визит стал примером нормальных рабочих контактов политических деятелей стран-соседей. Немский президент отметил, что «созданы условия для строительства здания польско-немецкого партнерства на уровне государственной, так и общественной, и частной». Польский — что «эра непонимания и разделения должна отойти в историю». И все же ожидания были большими.

Прежде всего это касается экономического сотрудничества и торговли, а особенно желанного прилива немецкого капитала в польское народное хозяйство. Президент ФРГ Р. фон Вайцзекер согласился с тем,

Вьетнам и Китай открыли сообщение

ПО ТРАНСАЗИАТСКОЙ ДОРОГЕ

Борис ВИНОГРАДОВ, Ханой

Символические «ворота дружбы» на вьетнамо-китайской границе, не открывавшиеся в течение последних 13 лет, вновь широко распахнулись. Это случилось 1 апреля на совместной торжественной церемонии с участием пограничников, местных властей и путейцев двух соседних стран.

Тем самым вновь создается условия для регулярного движения по самой длинной в мире колее, которая соединяет Европу с Юго-Восточной Азией. Иными словами, теперь из вьетнамского порта Сайгон можно будет доехать до любой европейской столицы в вагоне скоростного поезда. Специалисты отмечают, что это направление имеет грандиозные перспективы и способно взять на себя значительную часть грузопотока, идущего через Россию из одного континента в другой.

Построенная еще в начале нынешнего века, эта дорога почти никогда не использовалась в полную силу. Бесконечные войны и конфликты мешали ее

функционированию. Кстати, по условиям договора, она должна была сойтись в Камбодже с другой веткой, образовав тем самым «великое кольцо», по которому можно было бы, к примеру, из Парижа добраться до Бангкока или Сингапура. Довести 240-километровый участок от Сайгона до Пномпеня не позволила вторая мировая война. Теперь этот проект снова взлетел из архивов ООН и рассматривается как один из первоочередных по развитию железнодорожного транспорта на азиатском континенте.

В 50-е и 60-е годы рельсовое сообщение между Китаем и Вьетнамом действовало доволь-

АМЕРИКАНСКАЯ ВЕРШИНА ЭНТОНИ ХОПКИНСА

«Оскары» вручены лучшим

Сергей РАХЛИН, американский кинокритик

В 64-й раз Американская академия киноискусства вручала свои призы лучшим кинематографическим работам. Как обычно, награждалась голливудская продукция прошлого прокатного года. Так что будем называть эту церемонию «Оскар-91», хотя действие ее и разворачивается в году 1992-м.

Тревожащий сознание (и подсознание) психологический триллер «Молчание агнца» получил пять «Оскаров».

Он был признан лучшим фильмом, его постановщик Джонатан Демми — лучшим режиссером, исполнители главных ролей Энтони Хопкинс и Джоди Фостер стали победителями соответственно в мужской и женской категориях, а сценарист Тед Талли получил «Оскар» за лучшую адаптацию литературного произведения для кино.

«Багси» считался фаворитом на звание лучшего фильма года. «Багси» был выдвинут на «Оскар» по 10 категориям. Однако награды получили лишь художник по костюмам Алберт Вольски и художники - постановщики Деннис Гасснер и Нэнси Хай. Последние были выдвинуты также за их работу в фильме «Бартон Финк». Этот фильм, получивший три главные награды на фестивале в Канне, мог бы быть отмечен академией. Но для Голливуда такие наблюдения не и не приносили больших доходов картин малопрокатных, а призы европейских фестивалей здесь мало впечатляют. Все же отаидим академию должное. Если раньше ее управляли за то, что она награждает фильмы, которые воспевают

но активно, но работало тоже в основном на войну. Через Лонгшоп шли вагоны с оружием, в том числе и из Советского Союза, на помощь сражающемуся Вьетнаму. В 1979 году, в пору наибольшего накала противоречий в отношениях двух соседних государств, дорога была развита и подступы к ней заминированы. Китайская армия, преподнесла «урок» Вьетнаму за то, что тот «напал на Камбоджу», подвергла разрушениям и востроения 30-километровой полосы на вьетнамской территории.

Лишь в ноябре прошлого года после визита в Пекин официальной партийно-правительственной делегации СРВ отношения между двумя странами были нормализованы. Затем в «рабочем порядке» согласовали планы взаимной торговли и сотрудничества, сообщения по железной дороге, по морю и по воздуху.

Несмотря на всю торжественность церемонии по случаю открытия «ворот дружбы», стороны подчеркнули, что нынешний характер межгосударственных отношений «не будет похож на уровень 60-х годов». Тем самым признается необходимость развития прежде всего взаимовыгодных экономических отношений, а также процессов международной интеграции.

Александр СЫЧЕВ, «Известия»

Зоны особых экономических интересов возникают как грибы после дождя. Не так давно образована черноморская зона, в которую вошли государства региона. Республикой бывшей советской Средней Азии и Азербайджаном присоединились к Ирану, Турции и Пакистану в их организации экономического сотрудничества. Считанные месяцы остались до создания европейского рынка, к которому все более тянутся Север и Восток Европы. В Юго-Восточной Азии региональное сотрудничество круго замывается на японском капитале. В зону свободной торговли в течение нынешнего года должен оформиться и североамериканский континент.

И это еще далеко не полный список планов и уже осуществленных проектов. Страны объединяются в экономические сообщества, но при этом на сферу влияния распадается мир. На словах большинство государств продолжает поддерживать усилия в рамках Генерального соглашения о тарифах и торговле (ГАТТ), прокламированная цель которых — равные возможности для всех участников международной торговли. Однако образующиеся сообщества, именуемые зачастую как «соглашение о свободной торговле» или «зоны свободной торговли», безусловно, выделяет из их числа государства, которые обладают более равными, нежели остальные, возможностями.

Профессор экономики Мэрилендского университета Пол Уоннотт убежден: «Зоны свободной торговли не представляют собой шаг к свободной торговле». По его мнению, они служат механизмом локализации торговли, переключения ее на более прибыльную часть страны, находящихся за пределами зоны, на ближайших партнеров и тем самым уменьшают возможности создания новых объемов товарооборота и снижают эффективность международного разделения труда.

Подобно «рыцарю без страха и упрека» Соединенные Штаты последние годы вели упорные, с переменным успехом сражения с «кредитным кризисом» свободных зон. Конечно же, не альтруистическая забота о новом мировом торговом порядке руководила домислами Вашингтона. Прагматикам до мозга костей, американцы, оказываясь отнесенными в сторону от образующихся союзов, прежде всего отстаивают собственные выгоды. Вопле нормальная реакция. Отсюда не стихающие споры с Европейским сообществом по поводу государственной субсидии для фермеров, требования к Японии распахнуть рынок перед американскими товарами и инвестициями, раздаваемые направо и налево обвинения в нарушении норм ГАТТ.

Торговая зона разрознен в континент

Но оказываемое давление не дает эффекта. Уступки незначительны. А главное, США не удерживаются из разряда «красных» в число «избранных» в рамках экономических блоков. «В нас развивается комплекс неполноценности, который проявляется в криках о протекционизме и лозунге «Америка — прежде всего!» — предупреждает главный редактор журнала «ЮС нью энд уорлд рипорт» Мортимер Цукерман.

Отцом классического американского протекционизма на рубеже веков, предлагавшим защитить рынок США от проникновения извне неприсутственным таможенными пошлинами, был экономист Генри Джордж. Его советы не забыты и сегодня, но история не терпит повторений. Рекомендации Джорджа ныне воплощаются в презабываемом варианте — виде североамериканской зоны свободной торговли.

О едином североамериканском рынке стоит рассказать подробнее по целому ряду причин: и потому, что уже само по себе начало переговоров свидетельствует об углублении тенденции регионализации экономической связей и утрате Вашингтонской надежды воспретить ей; и потому, что если планам создания тройственного союза в составе США, Канады и Мексики суждено осуществиться, то на планете появится крупнейший торговый блок.

Он объединит 360 миллионов потребителей, больше чем Ев-

ропейское сообщество (ЕС). Его суммарный валовой продукт уже сегодня оценивается в шесть триллионов долларов. Торговый оборот только между тремя участниками, даже при нынешних ограничениях в отношении Мексики, достигает примерно 240 миллиардов долларов.

Переговоры в 19 группах проходят за закрытыми дверями, и поэтому пока не известно, какие положения войдут в выработанный документ. В общих чертах речь прежде всего идет о введении в экономические связи «тройки» принципа свободного передвижения товаров, услуг, капиталов и рабочей силы. Эти государства не будут создавать, подобно ЕС, единой валюты, не планируют координировать внешнюю политику и политику безопасности. За рамками переговоров вопреки настоятельным требованиям Вашингтона пока оставлена и мексиканская нефть.

Подготовительная работа ведется по жесткому графику. То, на что ЕС потребовалось 35 лет, США, Канада и Мексика надеются проверить за считанные месяцы. Расчет строился, очевидно, на том, что проблема частично уже решена — соглашение о свободной торговле между США и Канадой (ведущими участниками союза) действует не без взаимных претензий, но все же достаточно успешно в течение трех лет.

Существенна также разница в стартовых позициях. Европа с ее повышенной плотностью границ и противоречий, сделав в 1957 году в Риме первый шаг к объединению, только-только оправилась от войны. США и Канада с их взаимопропиокающими экономикой в этом смысле обладали огромными преимуществами.

Ожесточениями грозит, пожалуй, только оставшаяся часть пути — присоединение Мексики с ее сильным отставанием в промышленности и технологиях, избытком дешевых рабочих рук. Но, садясь за стол переговоров, каждый из участников, безусловно, рассчитывает получить определенные выгоды при минимальных издержках.

Большой проблемой от расширения союза вылетает, как представляется сегодня, на долю Канады. Ее позиция в Мексике как в торговле, так и в сфере инвестиций крайне слаба. Американские банки контролируют более 60 процентов рынка кредитов в Мексике. И песнетик их будет непростой. Беспокорство вызывает также значительный резерв дешевой рабочей силы к югу от Рио-Гранде, которая ринется немедленно в Канаду, привлеченная более развитой, чем в США, системой социального обеспечения. Без таможенного прикрытия останутся канадские фермеры. Тем не менее крупный бизнес потирает руки в предвкушении прибыли — открывається новый перспективный рынок, пусть даже отчасти уже занятый.

Что касается США, то, по оценкам экспертов, введение свободной торговой зоны для

атско-тихоокеанском регионе (АТР), а точнее в Японии. Итак, североамериканской зоне предписано стать конкурентно экономическим блоком, в котором не нашлось места США. Объединившись, мы сможем эффективно конкурировать с объединенной Европой, Японией и странами АТР» открыто посылл природу идеи президент Мексики Салинас де Гортари.

Политику будут диктовать экономические блоки

Поветрие создания экономической зоны распространяется со скоростью элексиона. Ослабление значимости военной мощи в международной политике выдвинуло на первый план финансово-экономические факторы. Можно предположить, что особые интересы отдельно взятой страны вскоре станут утрачивать свою силу, а их причастность к той или иной группе во все большей степени будет определять эффективность национальных экономик и мировой статус государства.

Конечно, и Европейское сообщество, и Североамериканский рынок будут по-прежнему нуждаться в нефти с Ближнего Востока, в бразильском кофе и прочих продуктах, зачастую определяющих монокультурность экономик многих стран. Формально международные экономические контакты сохраняются, и это дает повод оптимизаторам говорить о полном соответствии их давним идеям и целям нового мирового торгово-экономического порядка.

ТАМОЖЕННИКИ ЗАДЕРЖАЛИ... САМОВАР

Александр КРИВОПАЛОВ, «Известия»

Границы должны быть на замке, конечно, но желательнее все-таки с ключами. Чтобы, поразмыслив, что берет к себе иной визитер из заморской страны, бдительные стражи могли бы отличить дозволенное от недозволенного и проткнуть неверное им окно в Европу.

Все не так, но по уму сделана 18 декабря минувшего года в аэропорту Шереметьево. Возвращались тогда домой, проведя несколько дней в гостях у побратимов своего города, двое англичан — госпожа Сели Уилл-Ланда, председатель ассоциации «Экстер»-Ярославль», и ответственный секретарь этой организации мистер Аллан Хаксли. Университетский центр, расположенный на юго-западе Англии, вот уже несколько лет, как установил дружеские связи со старинным русским городом на Волге. В Экстере знают о трудностях, переживаемых сейчас ярославцами. Поэтому призывает ассоциацию продления: давайте окажем русским друзьям гуманитарную помощь, нашла у тамошних жителей самый сердечный отклик.

Собрали деньги. Приобрели на них виллы всячину — прежде всего медикаменты. А сопроводить грузиков за свои кровные фунты вылезали два энтузиаста — Сели Уилл-Ланда и Аллан Хаксли. Все прошло прекрасно, и в Ярославле оценили благодарный жест побратимов. Вот городские власти и решили на память об этой миссии презентовать посланцам Экстера традиционный российский сувенир — самовар из два маленьких металлических креста в придачу.

И то, и другое было задержано в аэропорту Шереметьево: вывозу, мол, не подлежит. Не знаю, какова точная инструкция таможника на сей счет, и воздержусь от критики ее.

Таможенники, правда, по настоянию англичан, объяснив, откуда взялся отнюдь не контрабандный товар, выдали расписку о задержании. Можно де потом получить его. С тем то и отбыли на родину. Хотя так до конца и не поняли, что же произошло. По британской своей наивности решили: сообщим в Ярославль, и все устроится.

Это только самовару трудно пересечь рубежи нашей Родины. А бюрократия путешествует без виз. У этой несвоей истории есть и английский продолжение. Перелетая из Экстера в Ярославль расписка силы, оказывается, не имела. Не выдала по ней презент представительного города. В таможене пояснили: нужна формальная доверенность от англичан, чтобы кто-то из ярославцев получил конфискованное.

Сделали, но опять не то... Требуется, чтобы документ был заверен российским посольством в Лондоне. А там действует порядок, определенный в Москве. Дипломаты, люди служивые, должны строго подчиняться инструкциям. Она же гласит: доверенность зарубежного гражданина или гражданки должна визироваться местным нотариусом, потом заверяться в национальном министерстве иностранных дел, и только после этого ее можно зарегистрировать и оформить в нашем консульстве.

За каждую операцию надо платить. И набегают фунты, на которые, по моим подсчетам, можно было бы приобрести у нас по крайней мере несколько самоваров. Не говоря уже о металлических крестиках.

Добрые люди из Экстера по списку, составленному в Ярославле, собирают сейчас новую партию гуманитарной помощи городу-побратиму.

Возможной причиной отказа на вывоз самовара Клиппин назвал действующую инструкцию Министерства культуры России. В соответствии с этим документом самовары, изготовленные до 1945 года, считаются историческими достопримечательностями. Выезд их без разрешения министерства вывозить их из страны запрещено. «Более точный ответ, не вля эти вещи, я, к сожалению, дать не могу», — сказал сг.

По другой версии, подарки могли стоить более 300 рублей и поэтому попали в категорию «нелегальных». В принципе англичане могут получить эти вещи по квитанции, объясни нам. Но если действия таможенников не противоречат букве и духу инструкции, то пошлите чужой из полагается самовары Уилл-Ланда и Хаксли, чтобы уголки на территории России.

ГОЛЛЦИВУД, Калифорния.



Обладатели главных призов Энтони Хопкинс и Джоди Фостер. Фото из газеты «Интерньюс геральд трибуна».

тер, которой нет еще и 30, получает уже второй «Оскар».

Хотя, судя по бурной реакции зала, все было согласно с победой Энтони Хопкинса в категории за лучшую мужскую роль, победа эта не была легкой. Оставшиеся в «Оскаре» Уоррен Битти («Багси»), Роберт Де Ниро («Мыс страха»), Ник Нолти («Клязь волна») и Робин Уильямс («Король-рыболов») создали энергичные, запоминающиеся образы, но англичанин Хопкинс потряс миллионы зрителей своей ролью психиатра-любодея в «Молчании агнца». Причем если для всех кандидатов-американцев характерна большая внешняя экспрессия, то Хопкинс создал свой страшный образ, используя почти гипнотическую внутреннюю энергию.

Предсказуема была победа ветерана Голливуда Джека Паланса, получившего «Оскар» за лучшую мужскую вспомогательную роль в фильме «Горжонка». Его ковбой-инструктор, обучающий науке жизни горожан отпущников, — частичка американской истории мифологии.

Оливер Стоун, уже имеющий двух «Оскаров» за лучшую режиссуру, так и не получил третий за фильм «Дж. Ф. К.» в виде «утешительного приза» «Оскар» дали оператору-постановщику фильму Роберту Рихардсону, хотя работа его коллег Аллена Давво («Багси»), Эйдриана Билла («Телма и

Луиза») и даже Ствена Голдблатта («Клязь волна») намного интереснее. Работа еще одного претендента в этой категории Адама Гринберга («Терминатор 2: Судный день») вполне профессиональна, но назвать ее искусством, поскольку в этом фильме снятые им кадры все время перемишляются со спецэффектами.

Лучшей признана музыка Алана Минкина к мультимедийному фильму «Красавица и Чудовище» и его песня на слова Говарда Эшмана, недавно скончавшегося от СПИДА. Большинство участников и гостей церемонии «Оскар-91» носили красную ленточку на груди — символ симпатии к жертвам СПИДА.

Что касается самой церемонии и шоу, то в этом году они были достаточно скромными. Видно, Голливуд решил не шиковать в год экономических затруднений в США. «Оскар» — это праздник американского кино и его создателей, на который они любезно пускают посторонних. Это не только замечательная зрелищная победа и признания коллег. Фильмы, удостоенные «Оскаров», могут претендовать на звание лучших в мире. В отличие от англичан, объясни нам. Но если действия таможенников не противоречат букве и духу инструкции, то пошлите чужой из полагается самовары Уилл-Ланда и Хаксли, чтобы уголки на территории России.



Виктор БОЖОВИЧ, кинокритик

Фильмы Андрея Тарковского сотканы из материн воспоминаний. Связать, соединить разрозненные...

Странное чувство испытываешь, глядя документальные фильмы об Андрее Тарковском...

Посмертная жизнь Андрея Тарковского

4 апреля на известном фестивале современно-киноискусства «Памяти Андрея Тарковского»...

Докumentальные кадры, возврат к тому, чего уже нет, чудом воскресения...

Самое впечатляющее в этих документальных съемках — ощущение огромной творческой энергии...

«Он все время как бы охотился», — говорит шведский актер Эрланд Юсефсон...

путя, искал какие-то мотивы, что-то изучал и одновременно создавая...

Режиссер, по Тарковскому, — это тот, кто творит свой мир, создает порядок из беспорядка...

Каждый человек существует как некое единство в бесконечном многообразии своих проявлений...

лений. Тем более это относится к личности большого художника...

ласточка. За ней последовала обстоятельная монография М. Туровской...

Но многие долги все еще не оплачены. До сих пор не опубликована на русском языке книга Тарковского...

Память — цемент нашей личности, без него мы не могли бы связать наше прошлое и настоящее...

Тарковский необходим нам именно сейчас, чтобы с его помощью удержать заходящий за горизонт поток коммерческого приспособленчества...

Посмертная жизнь Андрея Тарковского еще только в начале...

Кам СМИРНОВ, «Известия»

В Москве учрежден Международный независимый эколого-политологический университет «Экополис».

Цель: остановить движение страны к экологической пропасти, давая первоклассные, элитные кадры для экологизации экономики...

«Апостолов» будут готовить на основе современных информационных и педагогических концепций и технологий...

В последние дни редакционный телефон раскалился от звонков наших коллег из зарубежных средств массовой информации...

За разъяснением корреспондент «Известий» обратился к людям, которые лучше, чем кто бы то ни было, знают, как чувствует себя космонавт Крикалев.

Кам СМИРНОВ, «Известия»

Цель: остановить движение страны к экологической пропасти, давая первоклассные, элитные кадры для экологизации экономики...

«Апостолов» будут готовить на основе современных информационных и педагогических концепций и технологий...

В последние дни редакционный телефон раскалился от звонков наших коллег из зарубежных средств массовой информации...

За разъяснением корреспондент «Известий» обратился к людям, которые лучше, чем кто бы то ни было, знают, как чувствует себя космонавт Крикалев.

По мнению доктора медицинских наук В. Полякова, который несколько лет назад сам совершил длительный полет, а сейчас непосредственно отвечает за самочувствие С. Крикалева, физическое состояние его полетного не внушает ни малейших опасений...

Однако помнится, что участник одной из предыдущих длительных экспедиций М. Манаров тоже успешно прошел реабилитационный период...

ших зарубежных университетов. После 3—4-летнего (в зависимости от приобретаемой специальности) и добровольно выбранного количества изучаемых дисциплин...

Много необычного будет в самой организации учебы — от максимальной насыщенности ее информационной техникой до такой «мелочи», как начало лекций...

НОВЫЙ УНИВЕРСИТЕТ В МОСКВЕ БУДЕТ РАБОТАТЬ НА ЭКОЛОГИЮ

учном процессе и других известных отечественных и зарубежных экологов, политологов, экономистов, юристов. Ведь вузы — партнеры нового Московского университета разбросаны по всему миру...

Диплом этого необычного вуза обещает стать одним из самых авторитетных в стране, эквивалентным сертификатом лучших зарубежных университетов.

Она ответила, что для таких людей изначально по университетскому уставу будет установлена льготная оплата. А со временем, когда накопится свои фонды, для них будут и бесплатное обучение...

Остается назвать некоторых из довольно длинного списка учредителей: Госкомитет России по высшей школе, Международная ассоциация непрерывного образования «Компания Уника»...

Она ответила, что для таких людей изначально по университетскому уставу будет установлена льготная оплата. А со временем, когда накопится свои фонды, для них будут и бесплатное обучение...

Она ответила, что для таких людей изначально по университетскому уставу будет установлена льготная оплата. А со временем, когда накопится свои фонды, для них будут и бесплатное обучение...

Елена Крикалева, жена космонавта, едет в Звездный городок каждый день. Женское сердце, как известно, не обманешь, но Елена считает, что Сергей чувствует себя очень даже неплохо, только похулит в полете на парок килограммов. Единственная напасть, которая, по словам Елены, преследует ее мужа, — это слухи. Когда Сергей работал на орбите, непонятно откуда пошли разговоры о его недомогании. На Земле — та же история...

Наконец, мнение самого Сергея Крикалева. «Мое субъективное состояние через неделю после возвращения на Землю ничем не отличается от самочувствия после моей первой длительной экспедиции», — сказал космонавт корреспонденту «Известий». Подтверждением хороших физических кондиций служит то, что С. Крикалев вместе с командиром экипажа А. Волковым по несколько часов в день работает со специалистами, анализирует результаты космической экспедиции.

Врачи и жена космонавта Сергея Крикалева опровергают слухи о его болезни

теоретически не исключает, но подчеркивает, что болезнь Манарова никоим образом не связана с космическим полетом. По словам А. Григорьева, лишь первое время у Крикалева наблюда-

НИЧЕГО НЕ ТЕРЯЕТ КЛИЕНТ ТОРИБАНКА. Контактные телефоны: (095) 262-09-69, 262-50-04. Торибанк В НОГУ СО ВРЕМЕНЕМ

ТОРГОВЫЙ ДОМ «КОМТЕК» продажа за рубли ПО ЦЕНАМ НИЖЕ РЫНОЧНЫХ. печи СВЧ «Электроника СП-23»; телефаксы «Panasonic F-50»; телефоны «Nikom» (Япония); ксероксы «Canon FC-2»; калькуляторы «CITIZEN»; ТНП; автомобили ГАЗ-2410, «VOLVO-940 GL».

Вам нужно БЫСТРО ВВЕСТИ РУССКИЙ ТЕКСТ В КОМПЬЮТЕР? Фирма «БРАТИНА» предлагает Вам для решения этой задачи надежные, простые в эксплуатации и главное недорогие РУЧНЫЕ СКАНЕРЫ В КОМПЛЕКТЕ С РУСФИЦИРОВАННЫМ ПАКЕТОМ ПРОГРАММ.

Фирма «ПЕРФИ, Лтд.» предлагает технологическое оборудование производства США фирмы «AMEREX» для переработки сельскохозяйственной продукции.

ВЫБИРАЙТЕ «ВЫБОР» продает импортные товары за рубли со склада, сдает в аренду места на крупнейших биржах страны всего за пятьдесят тысяч рублей в год.

«КВАНТ» КАК ПРОДАТЬ НЕФТЬ НА МАКСИМАЛЬНО ВЫГОДНЫХ УСЛОВИЯХ И БЕЗ ЛИШНИХ ХЛОПОТ? ПРОДАВАЙТЕ НЕФТЬ А/О «КВАНТ». Только мы покупаем нефть на любых условиях, с предоплатой и оплатой по факту, с транспортировкой и без транспортировки.

PARAGRAPH Совместное предприятие «ПараГраф» предлагает Русифицированные версии программных продуктов мирового класса: РУССКОЕ СЛОВО 2.0, Microsoft Word 5.0, РУССКИЙ ПАРАДОКС.

Господа! Брокеры АО «МОСРЕМСТРОЙ» могут выгодно представить Ваши интересы на РТСБ и Российской автомобильной бирже. Тем, кто знает и любит слово «прибыль», предлагаем аренду брокерского места на Российской автомобильной бирже.





### Институт Гнесиных стал Академией музыки

Георгий МЕЛИКЯНЦ, «Известия»

Правительство России преобразовало Московский государственный музыкально-педагогический институт имени Гнесиных в Российскую академию музыки.

Это не простая смена вывески. Академия включила в себя школу-студию, 13 музыкальных училищ, специальную музыкальную школу-интернат имени Гнесиных, сам институт и его аспирантуру. В ее стенах таким образом объединяется учебно-методическая, научно-исследовательская и издательская деятельность по всему комплексу музыкального образования.

Основанный в 1944 году, когда еще шла война, Гнесинский институт был задуман ради подготовки педагогов по тем же специальностям, по которым Московская консерватория готовила музыкантов-исполнителей. Но постепенно сфера его деятель-

ности расширялась: открылись факультет народных инструментов, отделения дирижеров народного хора и русских народных певцов (здесь учились Л. Зыкина, А. Стрельченко, Н. Бакин), эстрадное отделение, отделение звукорежиссуры.

Среди гнесинцев есть также композиторы, музыковеды. Ни одно музыкальное учебное заведение не имеет столь полного набора специальностей.

Преобразование в академию как бы подчеркнуло реальное положение этого уникального

вуза в системе высшего образования, узаконило его универсальность и многопрофильность. Новый его статус не потребует изменений в структуре и штатах составляющих его частей. В названии академии останется и имя замечательных подвижников русской музыки Елены Фабиановны и Михаила Фабиановича Гнесиных.

На снимке: выступление ансамбля «Русская песня» под руководством Надежды Бабкиной.

Фото Е. ЛУЧЕНКОВА.

### ЯПОНСКИЕ МАШИНЫ ПОКУПАТЬ ПОКА ОПАСНО

Виктор КОСТЮКОВСКИЙ, «Известия»

Эта трагедия, взволновавшая весь Кузбасс, произошла в шахтерском городе Междуреченске. В конце марта начальник участка шахты «Томская» В. Сусликов купил подпольный бартер японский автомобиль. Как это нередко бывает, местные мафиози стали запугивать его, требуя продать машину. Ночью квартиру подожгли. В Сусликов успел спасти маленькую дочь (она сейчас в больнице) и вернулся в объятую пламенем квартиру за сыном, но...

В день похорон отца и сына Сусликовых в городе состоялся траурный митинг. Горожане потребовали от Верховного Совета и правительства России, областной и городской администрации, руководителей правоохранительных органов навести порядок в городах Кузбасса, пресечь беспредел бандитов. По мнению начальника УВД области В. Шкураты, милиция давно могла бы гораздо эффективнее бороться с преступностью, если бы в стране действовал закон об уголовной ответственности за органи-

зированные преступления. Их исполнители зачастую не уходят от наказания, а вот организаторы, как правило, остаются безнаказанными, хотя в целом ряде случаев они хорошо известны милиции.

Еще одна сторона дела: междуреченское преступление, к сожалению, может стать здесь типичным. Уже не первый год здешние рабочие получают сверхдешевые товары, приобретаемые по бартеру, на средства от внешней торговли. Это привлекает в Кузбасс массу нечистоплотных дельцов, спеку-

лянтов, перекупщиков, racketeers. Обладатели дефицита должны знать: стократ безопаснее категорически отказаться от предлагаемых сделок и вовремя заявить о вымогательствах и угрозах в милицию, чем начинать какой-то торг. Ведь в таких случаях, как не без оснований предполагают мафиози, человек за помощью обращаться не станет, значит, делай с ним что хочешь...

Еще сложнее станет обстановка, когда в области откроются многочисленные представительства зарубежных фирм. Вот почему управление внутренних дел при помощи местной администрации начало экзотично эффективной зарубежной полицией, которая работает за счет тех же внешних связей предприятий области.

Подозреваемым в поджоге квартиры Сусликовых задержаны. КЕМЕРОВО.

### МОСКВИЧЕЙ ВЫРУЧИЛ ЗАЩИТНИК

Андрей ПЕТРОВ, «Известия»

Три минуты оставалось до конца матча московского «Спартак» с волгоградским «Ротором», когда защитник москвичей А. Чернышов головой послал мяч в ворота гостей и принеся тем самым победу своей команде. Спартаковцам, что называется, вымучили этот гол. В отличие от стартового матча они выглядели инертными, самоуверенными и нерасторопными. Игра катилась к нулевой ничьей и так бы закончилась, если бы в ход событий не вмешался спартаковский защитник...

— Набор хороших исполнителей — это еще не хорошая команда, — сказал после матча тренер «Спартак» Олег Романцев. — Нужно время, чтобы на-

ши новички освоились, добились необходимого взаимопонимания. К тому же в футболе невозможно победить без должного эмоционального настроя. А как раз его-то у большинства футболистов в этой встрече не было. Возможно, сказались и специфика игр в манеже, когда восстановиться бывает труднее. К счастью, теперь мы будем проводить матчи только на естественных полях.

«Группа Б». 2 апреля. «Спартак» (Москва) — «Ротор» — 1:0 (4000 зрителей). Мяч забил А. Чернышов. Судья Т. Безубаев (Санкт-Петербург) — 8,5 балла.

Table with 2 columns: Team Name and Score. Rows include Spartak M, Rostselmash, Kuban, Akmol, Torpedo, Lokomotiv NN, Rotor, Zenit, Shinnik, and Kr. Sovetov.

Хоккеисты московского «Спартак» выиграли 2 апреля и вторую встречу из серии матчей за бронзовые медали открытого чемпионата СНГ у волежского «Химика» — 4:1. В первом матче, напомним, москвичи добились успеха — 5:1. Они и стали призерами.

### ПО СЛЕДАМ ВАШИХ ВЫСТУПЛЕНИЙ

Валентин РАЗВОННИКОВ, «Известия»

Опять пришла весна — пора любви и демократических реформ. Малость недоталантливый певец в большой прессе заявляет: мне хочется любить сегодня, сейчас... Мне захотелось этого же, но я прочитал газетный рецитал под кофеем. Странно, что сегодня это ремесло, во все века бывшее пороком и отверженным, стало престижной профессией. Что в проститутки стремятся достаточно благополучные мамы дочки и не стесняются говорить об этом публично. Странно, что торговля телом, хоть на панели, хоть прикрываясь кисей блузидных фирм вроде фотомоделей и прочая, стала одной из немногих сфер женского труда, где можно заработать себе на сносную жизнь. Как тут не вспомнить классиков золотого девятнадцатого века, криком кричавших, что не природа человека виновата — «среды заела».

Выхваченная из беседы с Гурвицем фраза о борделе свою роль сыграла. В газете, в городской Совет и непосредственно Эдуарду Исифовичу пишут возмущенные письма. Их негодование искреннее и справедливое. Для сознания нормального человека, выросшего хоть и без веры, но на десятилетиях библийских заповедей, блудница, велеречиво именующая попутно, то «жрицей любви», есть свидетельство падения нравственности народа. Остается удивляться, с каким безудбием, с каким пещерным эвтаназмом наши средства массовой информации возводят проституцию в ранг занятия благородного, символического, обществу ценного и т.д. Хотя нужно признать, что лопнувшая сенсация «Вестей» вызвала у журналистов вздох облегчения — пока еще, слава Богу, неправда...

Сейчас на телеэкранчику в Одессу потянулись журналисты из ближнего зарубежья. Последними гостями «Печеского» были репортеры «Комсомолец». В отличие от телевизионщиков они не посылали танцовщиц охапки цветов, но за ужин рассчитались честно.

Странствуя по России, я видел множество танцевально-криминальных коллективов. Да же, случалось, жил с ними в гостинице. И запомнилось: утром певца неженским басом кричалось того же, но я прочитал газетный рецитал под кофеем.

— Вася, куда подевал мой второй сапог?

Искали обувь всем коллективом, а сапог, между прочим, был у певца на ноге. А еще как сейчас слышу: солист терзает гитару и выводит: «Я в весеннем лесу под березовой саж, с ненаглядной певушкой в стогу ночевал...»

Но вместо умиления был хот, ибо все знали, что ночевал солист вовсе не в стogu, а в местной вытрезвитель. И правда жизни побеждала искусство...

Но ругали со сцены мне слышать пока не доводилось. А тут... впрочем, цитируем дальше обнародованный пресс-группой прокуратора текст: «...Солой группы, выступающей под фамилией Ю. Хой... находившийся в нетрезвом состоянии, призвал сидящих в зале зрителей закурить, демонстрировал на сцене распятие вождя из горлышка бутылки».

В общем, по следам выступления «Сектора Газа» возбуждено уголовное дело. Но ребята от этого пока, в отличие от любезной певицы, в весе не сбавляют.

Комментировать случившееся у меня нет желания. Остается только добавить: если раньше недоговаривали пили и скандалы главным образом в притинах, то теперь эти действия поисками сапог и пощадной бранью переходят на сценические подмостки. Призывают нас любить сегодня, прямо сию минуту.

УЛЬЯНОВСК.

### Частные объявления

ПРЕДЛАГАЮ Ремонт и доукомплектование (за рубль) ЗВМ Мисто VAX, Москва, 528-17-10. Создание предприятий. 412-86-45, 495-01-36. Работу в ЮАР (107065, Москва, 417-99-02). Курсы гитары, эстрады, Успенский прием и гитары выпускаются, 101000, Москва МП. До востребования, Натанский. Знающим английский языку выжить замуж, за иностранца. Пишите: 129085, Москва, а/я 755, вложите конверт с вашим адресом. Работу и обучение за рубежом (154000, Москва, а/я 45, 321-95-76, 341-90-85). Молодой изобр., доктор тех. наук предла. сотр., мноу-уча (радиоэф., рекл., парфюм., изд-во и др.), 644003, Омск-3, д. 382, кв. 1.

Создание предприятий (ТО А/О) «под ключ» в Москве, СЗ «Зеленоград». Юр. адрес, счет, печать. (095) 532-00-00.

Подготовку специалистов по приватизации, бухгалтеров для МП. Семинар по новому плану счетов. 272-44-92

Серьезную подготовку по бухгалтерии и трудоустройству в МП. Бухгалтерские и юридические консультации. Сделано баланс. 271-17-96.

Все виды переводческих услуг. Т. (095) 194-37-25, факс 194-91-63.

Минимизация налогов, бухгалтерский аудит. Т. 336-76-97, 175-53-16.

А и ЗИЛ-131 (автоматическая), ГАЗ-3102, т. 233-42-66.

КАК СТАТЬ ЛЮБИМОЙ? Индивидуальные рекомендации психолога и сенсолога по специальным занятиям. 103051, Москва, а/я 272.

ПРОДАЮ Нептиллины, научук. 454-42-81 (спул.). Одноразовые шприцы 2 мл. (095) 273-11-82.

Телеф. опред. номера, гарант. 12 мес. 534-40-82, 159-31-00.

Лазерные и первые видеопленки, чистые видеоленты, ТВ, видеокассеты, видеомагнитофоны. 924-00-01, 11 до 18, после 18 автоответчик.

Библиотеку трехмерной графики для TURBO C, MS C и др. 924-00-88 с 11 до 18.

Квартиру в строящемся доме 392-60-21, с 19 до 22 час.

Швейные машинки по лицензии «Зингер», лес, пиломатериалы, инструменты, доски, окрашенные брусочки, г/л 2 тн. ВА3-2121, 288-39-78, с 9 до 18 час.

Сеть NOVELL v.2.15, v.2.2 с невыделенными сервером Fox Pro v.2.0 с EXE compiler + документация, русификация. Доставка, установка, обучение на месте! (095) 402-99-17.

Кух. комбайны. т. (095) 474-34-53.

А/м УАЗ-469 (металл, кузов), бор (82 год); две а/м УАЗ-3301. Бор (английский, а/м (86 год); в наличии: 7 а/м; пневмоподвеска СО (65, номер); паркет штитовой (250 кв. м); водная насос «Электрон»; доска обрешетка, 40 мм; бумага для кинг и журналов. Т. 583-62-39, 478-25-81, 909-51-54 (вечером).

Видеотехника. S-VHS. т. (095) 556-93-50.

IBM 486, недорого. т. 582-06-33.

КУПИТЬ Новый ВАЗ. т. 301-65-59. Генеральскую форму. 941-41-93.

ТВ, видеотехнику, партии чистых видеолент. 924-00-80 с 11 до 18, после 18 автоответчик.

Гараж, новый ВАЗ. 488-71-75. Квартиру, дачу. 254-27-36. Старинные: мебель, часы, картины, фарфор. 288-92-08.

МЕНЮ Кв. в Киев на Москву. 148-50-24.

2 однокомнатные и 1 двухкомнатная квартиры (частные) на квартиру в районе Патриарших прудов, подлежащую приватизации. 100 кв. м. 110-05-74, 110-29-45 с 10 до 18 час.

3-к. кв. в Белые и машину на 3-к. кв. Т. 429-12-21.

СНИМУ Дачу в республканском месте (Переделкино, Рублево-Успенское шоссе), большой участок, телефон, кв. т. д. (находясь, или куплю). Факс опп. т. 110-05-74, 110-29-45 с 10 до 18 час.

Объявления принимаются по адресу: Пушкинская пл., 5. Мы ждем Вас по вторникам (с 15.00 до 17.00) и четвергам (с 11.00 до 13.00).

Справки по телефону (в это же время): 209-52-84.

Московский выпуск: По графику — 15.00. Сдан в печать — 15.00. Индекс — 50050 Тираж 3.800.000 Зап. № 935

### КАК «ВЕСТИ» ОТКРЫЛИ В ОДЕССЕ ПУБЛИЧНЫЙ ДОМ

Леонид КАПЕЛЮШНИЙ, «Известия»

Утром 17 марта Лену Серкову разбудил телефон. Трубку поднял муж. И правильно сделал — звонок ему и предназначался.

— Включай быстренько ящик и смотри российские «Вести», — весело посоветовала приятельница дома. — Да голову не теряй...

Оживший экран брызнул девичьим визгом, лихой музыкой, и, когда изображение устоялось, муж увидел законную супругу Елену, отплывающую канкан. Впрочем, в этой роли он ее видел сто раз, на то она и танцовщица, чтобы танцевать. Но впервые «спруг узняла», что она работает... в публичном доме, открывшемся при «Ресторане Печеского», именно на втором этаже, где и размещался в доисторические времена. Комментарий к видеозаписи не оставил сомнений — Елена и ее танцевальная команда — артистическая деятельность с первой древнейшей профессией.

Потом в кадре мелькнул директор усадебного заведения Эдуард Хачатрян, подписанный почему-то Гурвицем. А сам председатель Жовтневого райсовета Эдуард Гурвич возник в сюжете без титра, но зато с комментарием, расставляющим все точки над «и». Одной фразой он обосновал открытие публичного дома — так, дескать, будет легче бороться с проституцией... Причем слова эти председатель Совета произносил в совершенно не свойственном ему манере, как-то стесняясь и с ухмылкой.

Так случилось, что в день этой передачи я был далеко от Одессы в командировке, и мои собеседники допрашивали меня с пристрастием по поводу сенсации. И режу кто не просидеть «стужу Гурвицу», что пишет ему за открытие борделя в котле со смолой на жарком огне. Я обещаю передать и эти слова, и многие другие — могу великий русский язык... Дома меня ждало письмо. Краткое и гневное.

«Мы, артисты программы варьете «Ресторана Печеского», крайне возмущены клеветой, ложью в наш адрес со стороны российских «Вестей». Нас представляют всему свету проститутками! Родственникам и

знакомым стыдно смотреть в глаза. Мы требуем опровержения, требуем вернуть нам наше доброе имя...»

Мой визит и мои вопросы владелицы ресторана Э. Хачатряна не удивили. Он устал объясняться, что никакого публичного дома нет, устал оправдываться и рассказывать, как все произошло. Приехали телевизионщики, представились, два дня изучали

готовлена намеренно и искусно. Зачем? Тут можно только гадать... Ресторан в нашем Отечестве всегда воспринимался как место значное, расстеленное. Все старания соизмерялись поднят официантку до уровня героини на сцене, но не увенчались успехом. В сознании обывателя ресторанные девы и вороваты, и доступны денежным мужикам. Так что ничего удивительного в том, что сюжет Сергея Миланчикова для «Вестей» был про-

держка зала, внимание. У нас публика, как бы помогая сказать, сдержаннее, более сосредоточена на тарелке» (Вика Саранина).

Я говорю так подробно об этом потому, что девочки (действительно по возрасту — девочки!) еще учатся в училище, и каково им после язвительного комментария ведущего, дотагаться нетрудно.

Человеку, живущему в Одессе и хоть немного интересующемуся

городскими событиями, фальшивки С. Миланчикова — ларчик с простым замочком. В последние месяцы местные газеты определенной направленности (ближе к официальным кругам) описывают Жовтневый райсовет и председателя Э. Гурвица по всем падежам. Не скажу, что Эдуард Исифович не дает для этого ни малейшего повода — он работает, ошибается, наживает друзей и недругов. (Сейчас, к примеру, в районе собирается объявить по делу проституции, вытеснить ее «за районную границу». То есть собираются по всей территории установить будочки для постовых, чтобы сосед соседя видел и в зоне этой видности блонд правопорядок. Придется хулиганье перебираться в другие места, и тамешные жители и власти вряд ли Гурвица поблагодарят...)

Как оценивает ситуацию сам председатель Жовтневого Совета Эдуард Гурвич?

— Передать «Вестей» трудно назвать более интеллигентным словом, чем провокация. Видимо, «оживание в образ» способствовало смещению критериев нравственности представителей четвертой власти в сторону этики древнейшей профессии... Хотя, если говорить всерьез и честно, тема проституции для Одессы болезненна и остра,

гложен зрителем без наживки. Между тем Лена Серкова (руководитель) и ее группа — танцовщица — явление, никак не вмещающееся в схему. Два года назад Лена, танцевавшая на разных площадках, решила создать свою программу. На свои кровные купила костюмы, разработала часовое действие. Танцевать пригласила студентов культурнопросветительского клуба. Ей было много труда стоило уговорить мам и пап своих артисток разрешить им выступать в ресторане. Первое время родители похаживали к «Печескому», наблюдали за тамошними нравами. Преподатели из культурпросвета не приходили, но Вика Саранина рассказывала мне, что коллегей она наслаждалась немало. Раз ресторан — пьют и курят. Раз пьют и курят, значит...

Серкова своими артистками довольна. Они профессионально работают, неплохо зарабатывают. Месячные гастроли в Венгрии принесли им уверенности в своих силах и способностях.

«Там выступать было — одно удовольствие. Мы танцевали в баре и были удивлены и приятно поражены, что посетители там ходили «на варьете». С первых па — аллодисменты, под-

ТВ СУББОТА, 4 апреля

1 КАНАЛ ОСТАНКИНО 7.30 — Субботнее утро делового человека. 8.30 — Программа передач. 8.35 — Мультипликационный фильм. 8.45 — Придумайте сюжет о незнакомой и лете... 9.15 — Клуб деловых людей «Предприниматель». 10.00 — Утренняя личностная программа. 10.30 — «Центр». 11.10 — Эх! Экологическая хроника. 11.25 — Музыкальный киоск. 11.55 — «Институт человека». 12.35 — Фильмы балеты Ф. Слайковера и А. Тафеля. «Идиот». 13.30 — «Московская элита». Об Андрее Тарковском. 15.00 — Новости. 15.20 — К итогам международного телемарафона «Солдаты XX века против войны». 15.50 — «Зазеркалье» Премьера художественного фильма «Моара». 17.10 — «Красный квадрат». 17.50 — «Пчела

Майя». 18.15 — «Счастливые случаи». 19.15 — Художественный фильм «Женщина в шляпе». 20.45 — «Спокойной ночи, малыши!». 21.00 — Новости. 21.35 — Программа передач. 21.40 — «По ту сторону рамы». «Сентиментальное путешествие Владимира Сошальского». 22.40 — «До и после полуночи». В перерыве (0.00) — Новости.

КАНАЛ «РОССИЯ» 8.00 — Вести. 8.20 — Родники. 8.40 — Мастера. «Читай! Шаламова». 9.00 — Баскетбольное обозрение НБА. 9.30 — «Так хочется оставить всех в живых». 10.30 — Русский стиль. 11.00 — Видеоканал «Илюс одиночества». 12.15 — «Как жить будем!». 13.00 — Пилгрим. Российское бюро путешествий. 13.45 — Савелий Ямшиков в программе «Угол Правды и Ясного поля». 14.00 — Вести. 14.20 — Дневной сеанс. «Юность Петра». Художественный фильм. 1-я серия. 15.30 — Антракт: группа «По следствию». 15.45 — М.т.т.т.т.т. 16.15 — Ислам в России. 16.45 — Золотая шпора.

17.30 — Признание в любви. 17.45 — Момент истины. Интервью Генерального прокурора России В. Г. Степанкова. 18.40 — Парламентский вестник России. 18.55 — «Приключения Боско». 19.25 — Даглевские сезоны. 19.55 — Реклама. 20.00 — Вести. 20.20 — Праздник каждый день. 20.30 — «Лицом к России». 21.30 — «С любимыми не расставайтесь». Художественный фильм. 22.55 — Реклама. 23.00 — Вести. 23.20 — Астрологический прогноз. Реклама. 23.25 — Программа «А». 0.25 — Петербургский миф. «Я шел к тебе». С. Надсон.

МОСКОВСКАЯ ПРОГРАММА В теленале «2x2». 7.00 — Информационная программа. 8.00 — Московский телеапп. 9.00 — «Калиган Пауэр» для детей. 9.30 — «Уик-энд» 19.9 — Против небесных чертогов». Мультифильм (Китай). 12.00 — «Взять короля». Художественный фильм. 13.45 — «Марина — Серена». 14.30 — «Завтрашний Актиний». 15.00 — «Баромин». 16.00 — «Игра недели». Матч чемпионата

НХЛ. 18.00 — «Горячая линия». 18.45 — Новости. 19.00 — Панорама Подмосквоя. 19.30 — Добрый вечер. Москва. 21.00 — Новости (с субпереводами). 21.35 — Добрый вечер. Москва. В теленале «2x2». 23.00 — «Афиши». 23.30 — «Люди и манеры». 4-я серия. 0.45 — Информационная программа.

ПОКАЗЫВАЕТ САНКТ-ПЕТЕРБУРГ 8.00 — Здравствуй! 8.05 — Детский мультфильм «Телефильм». 8.25 — Дом кино. «Этот безумный, безумный мир...» 9.35 — «Понци и индий». Художественный фильм для детей. 11.10 — Поп-магазин. 11.45 — Телеслужба «Чайгирия». 6. 12.05 — Киноканал «Осен». «Солариус». Художественный фильм. 1-я и 2-я серии. 14.55 — В эфире телекомпании «СТ-1». 15.40 — «Сказка за сказкой». 16.10 — Фестиваль документальных фильмов киностудии «Горьковское». День 8-9. 17.25 — ТТЦ «Лига». «Петрополь». 18.25 — «Найти меня». 19.10 — Телестанция «Факт». «Горячая линия». 20.30 — «Большой фестиваль». 20.45 — Экспресс-кино. 21.00 — «Звезды Балтийского моря». 21.30 — «Музыкальный теле-